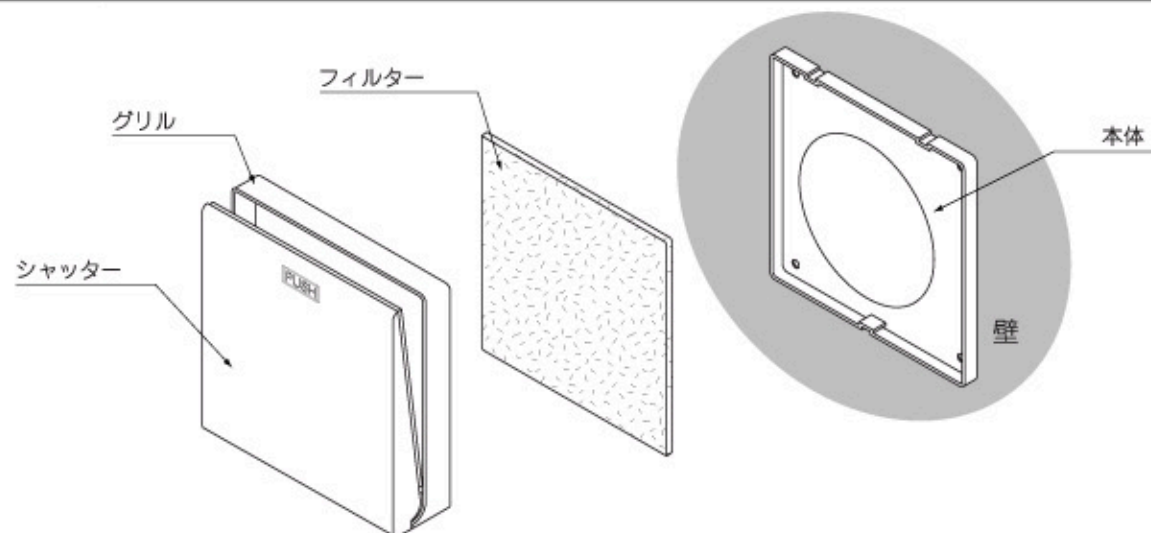


お客様用

自然給気口 取扱説明書

各部の名称



使用方法

24時間換気用の自然換気口ですので、通常時は開放状態を保持してください。状況に応じて開閉する場合は、以下の操作方法を参照しご使用ください。

シャッターの開閉のしかた

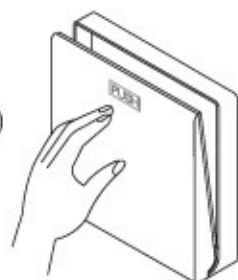
●シャッターの「PUSH」と刻印された部分を押すことでシャッターの開閉を行うことができます。

開く



シャッターが閉の状態ではシャッターを押すと開きます。

閉じる



シャッターが開の状態ではシャッターを押すと閉じます。

お手入れ

●換気性能を保つため、フィルターのお手入れは定期的に(1ヶ月に1回程度)行ってください。

●右記環境条件で使用しますと、本体から水滴が滴下することがあります。

本体に水滴が付着したら、乾いた布で拭きとってください。

屋外温度	-5℃以下
室内温度	20℃以上
室内湿度	45%RH以上

お手入れ(続き)

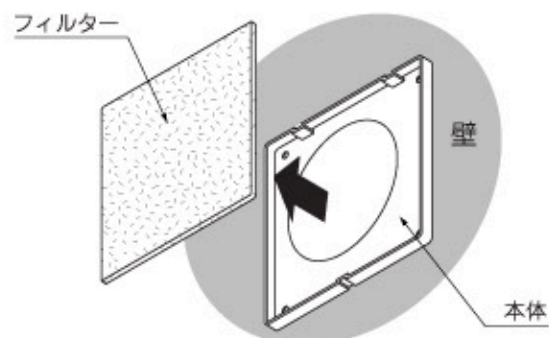
- 1 グリルを取り外してください。
☆グリルのツマミを指で引き上げてはしないでください。
☆グリルを落とさないよう注意してください。

△ご注意

・シャッターを持ってグリルを外さないでください。本機が破損することがあります。



- 2 本体からフィルターを取り外してください。



△ご注意

・フィルターにほこりや虫が付いている場合があります。部屋に落ちない様、そっと外してください。又は、下に新聞紙等でうけてください。

交換用フィルター

●フィルターは7枚入りです。

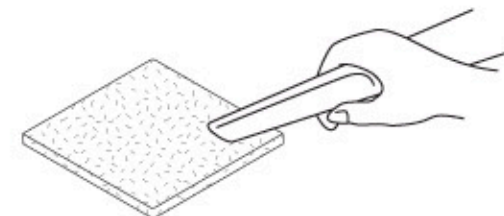
品名	部品番号	標準価格(税込)
シゼンキュウキ100フィルター7マイ	JD90917	3,150円

- 3 フィルター・グリルについているホコリを掃除機を使って吸い取ってください。

☆フィルターの汚れがひどい場合は、中性洗剤を溶かしたぬるま湯か水で押し洗いをし、その後、洗剤をよく洗い落としてください。(5~6回使用可能)

☆グリルの汚れがひどい場合は中性洗剤を溶かした布で拭き、洗剤が残らないようよく拭き取ってください。

☆フィルターはよく乾かしてから取り付けてください。但し、直射日光に当たったり、火にあぶって乾かさしないでください。フィルター変形、変色等の原因となります。

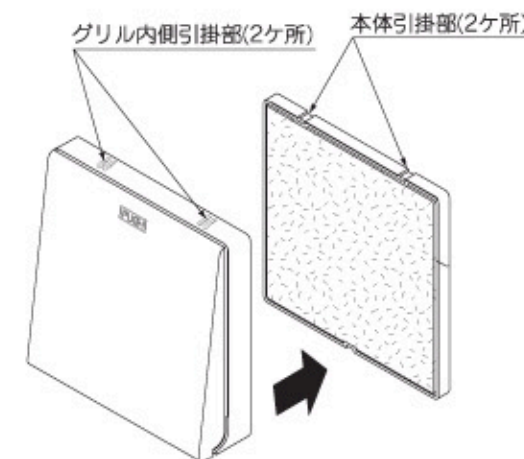


- 4 フィルターを本体に取り付けてください。

- 5 グリルを本体に取り付けてください。

☆本体引掛部(2ヶ所)にグリル内側の引掛部(2ヶ所)を引っ掛けます。

☆グリル下面をパチッと音がするまで押し込みます。



MAX マックス株式会社 住環境機器営業部
〒103-8502 東京都中央区日本橋箱崎町6-6 TEL 03-3669-8112

マックスお客様相談ダイヤル 0120-228-428
月~金曜日(祝祭日・年末年始を除く)午前9時~午後6時