

給気ユニット〔壁取付専用〕

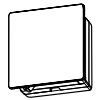
形名

P-07WQU(-BE)・P-13WQU(-BE)

P-13WSQU (防音タイプ)

P-13WNQU (NOx吸収フィルター付)

形名によって取扱いが異なりますので、予めご使用の形名をご確認ください。



形名表示位置

取付工事・取扱説明書

この製品は24時間換気方式の排気による圧力差を利用する自然給気口として住宅住居室内の壁に取付けて使用するものです。それ以外の用途・場所には使用(取付け)しないでください。

■取付工事を始める前に、説明書をよくお読みになり正しく安全に取付けてください。

■取付工事は販売店・工事店さまが実施してください。

取付工事終了後は、必ずこの説明書をお客さまにお渡しください。

ご使用の前に説明書をよくお読みになり、正しく安全にお使いください。

なお、お読みになった後は、お使いになるかたがいつでも見られるところに保管してください。

この製品は日本国内用ですので日本国外では使用できず、またアフターサービスもできません。

This appliance is designed for use in Japan only and can not be used in any other country. No servicing is available outside of Japan.

安全のために必ず守ること

誤った取扱いをしたときに生じる危険とその程度を次の表示で説明しています。



指示に従い
必ず行う



注意

誤った取扱いをしたときに、傷害または
家屋・家財などの損害に結びつくもの

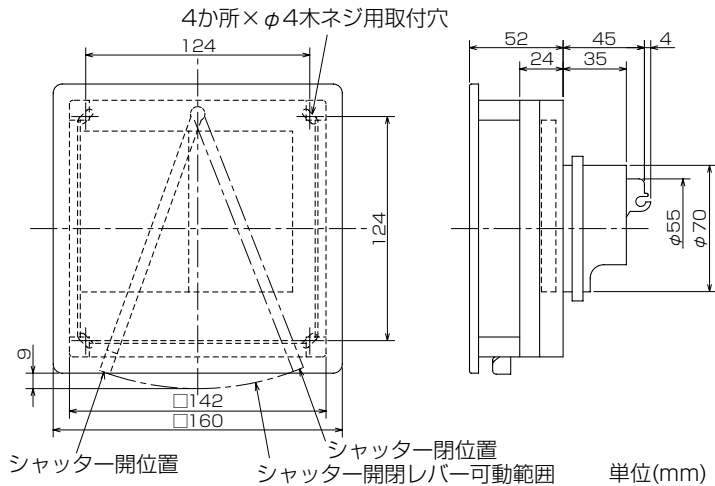
- 取付けは、確実にを行う（落下によりけがをすることがあります）
- 取付けやお手入れの際は、手袋を着用する（着用しないとけがをすることがあります）

取付け前のお願い

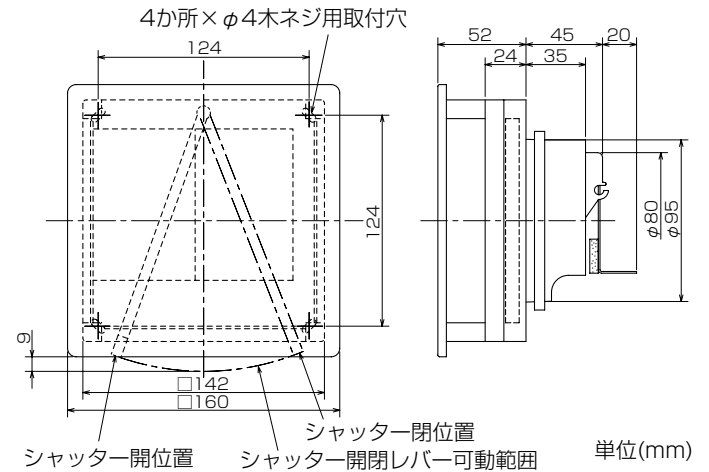
- 雨水の浸入を防ぐために屋外側に1/30の下り勾配をつけてください。
- 下記環境下で使用しますとシャッターおよびグリル表面から結露水が滴下することがあります。
(屋外温度が-5℃を下回りかつ室内温度20℃。室内湿度50%RH以上)
- 高温(40℃以上)になる場所・浴室などの湿度が高い場所では使用できません。
- 直接炎があたるおそれがある場所や油煙・有機溶剤・可燃性ガスのある場所では使用できません。
- 石こうボードに固定する場合は、必ず市販の石こうボード用アンカーを使用して取付けてください。
- 外気(冷気)侵入や雨水浸入、虫侵入の影響のない場所を選んでください。
- 外気の取入れは燃焼ガスなどを吸込まない、積雪で埋もれたりしない場所を選んでください。
- 屋外(外気)の環境によっては、壁(天井)を汚すことがあります。また、小さな虫は侵入する場合がありますので、屋外側においては外灯などから離れた場所を選んで取付けしてください。
- 屋外環境に適したフードを選定してください。
- 屋外部材を組み合わせる場合、壁厚が薄いと取付けられない場合があります。
- フィルターのメンテナンスのできる場所に取付けてください。
- 火災警報器がある場合は、感知部から1.5m以上離れたところに取付けてください。

外形寸法図

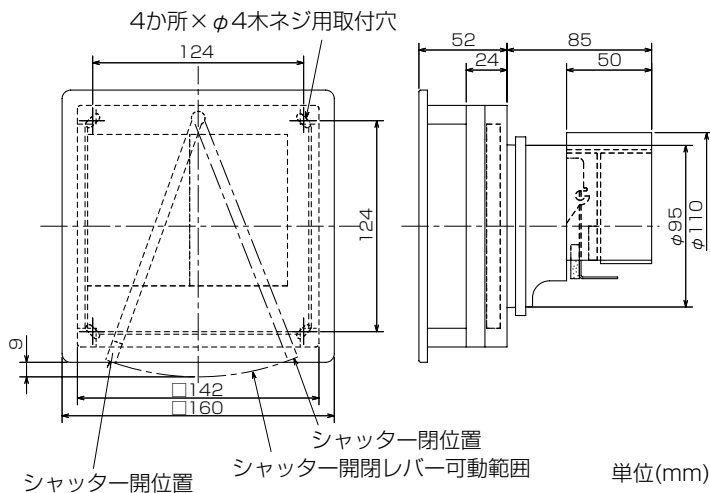
■P-07WQU(-BE)



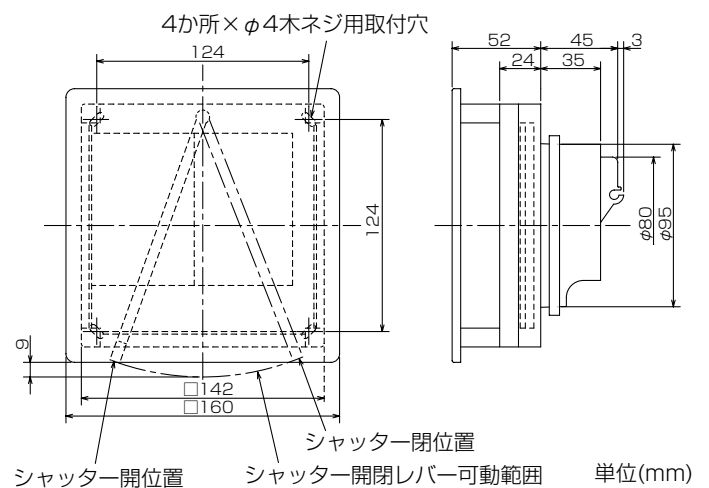
■P-13WQU(-BE)



■P-13WSQU



■P-13WNQU



■付属部品

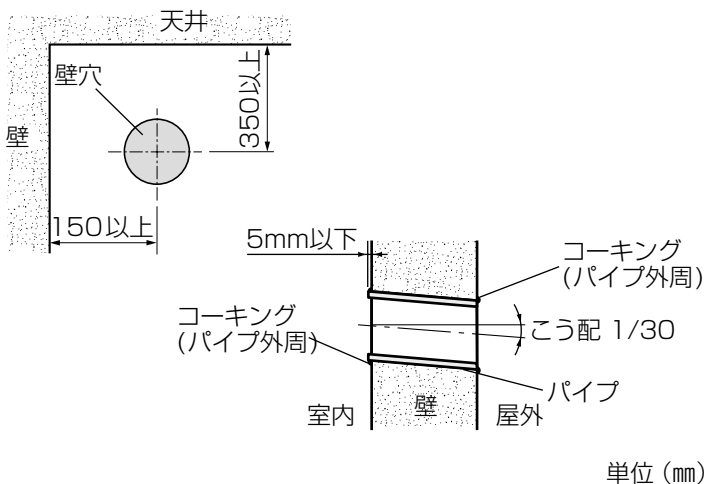
- パッキン……………1本
- | タイプ | 厚さ |
|------|------|
| P-07 | 約3mm |
| P-13 | 約5mm |
- 木ネジ……………4本

■適用パイプ

タイプ	適用パイプ
P-07	φ75mm 塩ビ管・鋼板管
P-13	φ100mm 塩ビ管・鋼板管 別売のパイプスリーブ(P-13PSP)

取付方法

1. 取付前の準備



壁穴へのパイプの固定

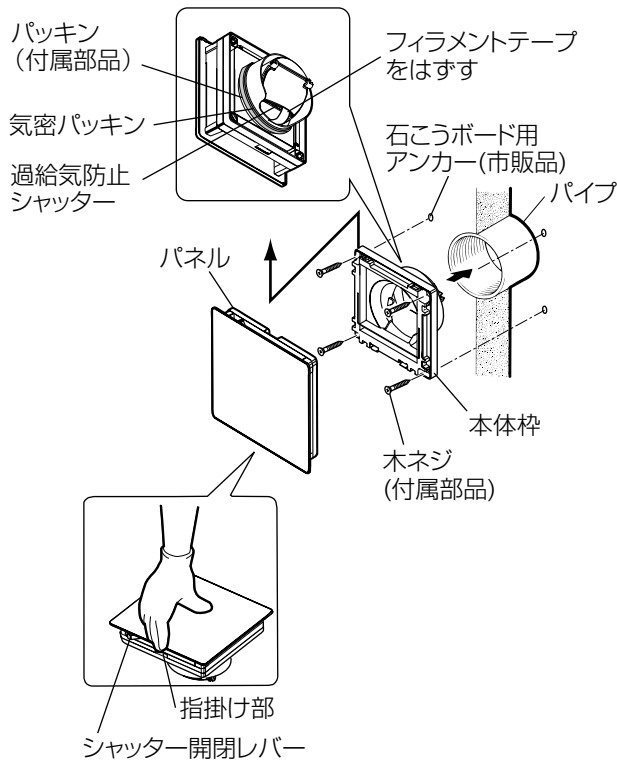
- 取付け場所を決めて穴をあける。
 - 壁厚に応じてパイプの長さを決めてください。
- 壁穴にパイプを確実に固定する。
 - パイプと壁のすき間はコーキング処理を施します。
 - 固定が不十分ですと振動したり異常音が発生する原因になります。
 - 壁内への雨水浸入を防止するためパイプは室内壁面まで差し込みます。

お願い

- パイプは雨水の浸入を防ぐため屋外側に下りこう配をつけ、固定してください。
- 室内側のパイプ端面は、壁面より5mm以上出ないように施工してください。

単位 (mm)

2. 本体の取付け



1. 過給気防止シャッターを止めているフィラメントテープをはずす。

- P-07WQU(-BE)・P-13WNQUに過給気防止シャッターはありません。

2. パネルの指掛け部に指を掛け、手前に引いて引掛け部を上側にずらしてパネルをはずす。

お願い

- パネルの取りはずしは指掛け部で行ってください。(パネルの一部がはずれて落下する場合があります)

3. 図のように付属の木ネジ(4本)で確実に固定する。

お願い

- 垂直な壁面に取付け、過給気防止シャッターが円滑に動く状態で取付けてください。
- 施工パイプがVU管の場合、付属のパッキンを気密パッキンの上に巻き付けてください。
- 製品が水平ではない場合、取付ネジをゆるめて傾きを調整してください。
- 石こうボードに固定する場合、石こうボード用アンカー(市販品)を使用して取付けてください。

4. パネルを本体枠に確実に取付ける。

お願い

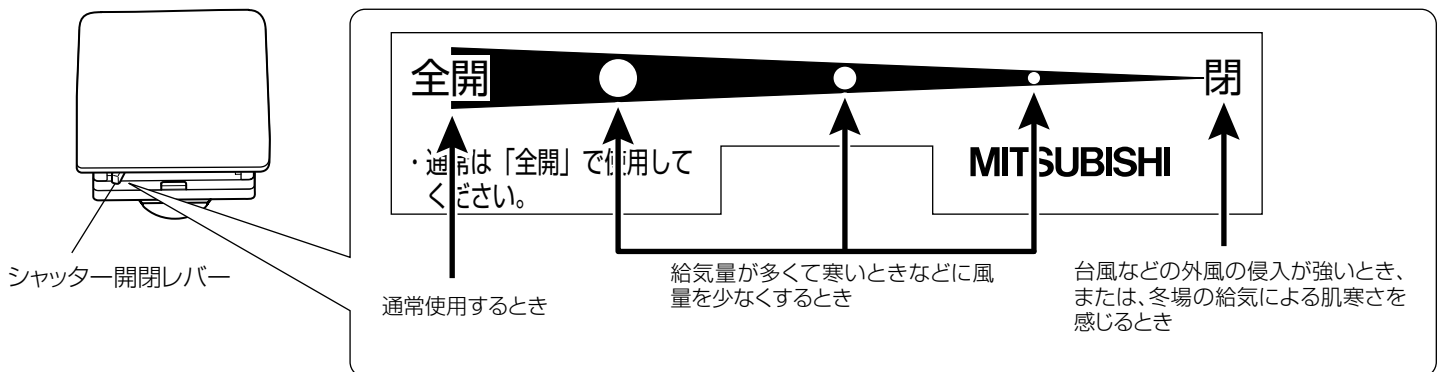
- シャッター開閉レバーを上向きに取付けないでください。(パネルが落下します)

5. 屋外側にフードを取付ける。

お願い

- 雨水浸入防止のため深形フードをご使用ください。
- 風雨が強く下から吹き上げがある場合は耐外風高性能フードの選定をおすすめします。
- 外の騒音が大きい場所では防音フードの選定をおすすめします。

使用方法



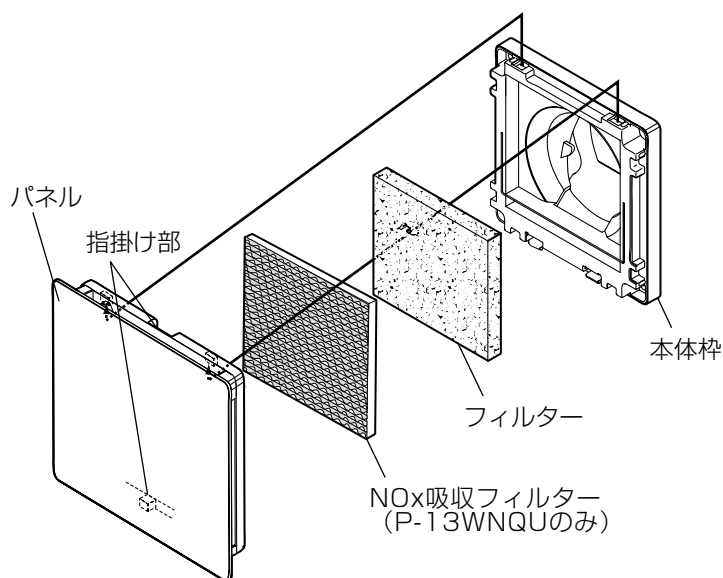
シャッターの開口寸法(面積)は、「全開・閉」以外に3段階の調節ができます。調節する際は、上記を参照してください。

お願い

- この給気ユニットは、通常「全開」状態で使用しますが、台風など外風の侵入がはげしいときはパネル下部のシャッター開閉レバーをスライドさせて「閉」にします。その後必ず「全開」状態にすることを忘れないでください。
- パネル表面は使用環境条件により結露が発生し、パネル表面に水滴が付いたり滴下する場合がありますので結露による水滴を拭き取ってください。

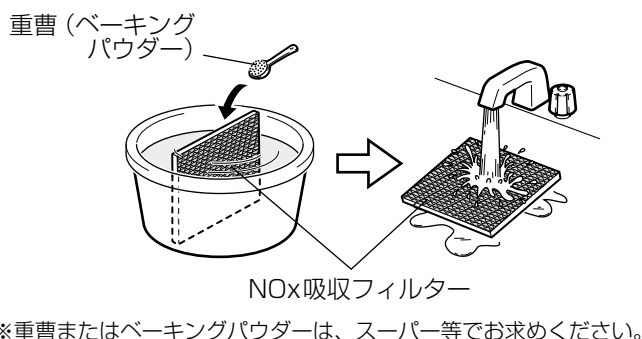
お手入れ

フィルターにほこりが付着しますと風量低下などの原因になりますので、約2か月に1回を目安に清掃してください。



1. パネルをはずす。
 - パネルの指掛け部に指を掛け、手前に引いて引掛け部を上側にずらしてはずします。
2. 本体枠の内側からフィルターを取り出す。
 - P-13WNQUは、NOx吸収フィルターの上端部を軽く押さえると取り出しやすくなります。
3. フィルターの清掃〈フィルターは再生タイプです〉
 - 軽く手でたたかまたは、掃除機で吸い取ります。汚れのひどい場合は、水またはぬるま湯(40℃以下)に中性洗剤を溶かして押し洗いをし、よく乾かします。熱湯で洗ったり、もみ洗いはしないでください。フィルターは、水洗い5～6回を目安に別売の交換用フィルター (P-06JF)と交換してください。
 - P-07WQU(-BE)の場合、別売の交換用フィルター (P-06JF)はハサミ等で切断して使用します。
切断寸法(mm)…109×88
4. パネルの汚れは、薄めた中性洗剤を浸した布で汚れをふき取り、洗剤が残らないよう乾いた布でよくふき取る。
5. フィルター・パネルを元通り取付ける。

P-13WNQU : NOx吸収フィルターの清掃のしかた



1. バケツ1杯 (18リットル) の水に大さじ3杯の重曹 (じゅうそう) またはベーキングパウダーを入れて溶かす。(アルカリイオン水を使用の場合は重曹は不要)
2. NOx吸収フィルターを約1時間つけ置きする。
3. NOx吸収フィルターを水ですすぎ洗いをする。
4. ティッシュ等の上に置き水気を取る。
 - NOx吸収フィルターは水洗い5～6回を目安に別売の交換用フィルター (P-06JNF) と交換してください。

お願い

- フィルターをはずす際に虫やほこりが落下する場合がありますのでご注意ください。
- フィルターを入れ忘れると壁や天井が汚れる原因となりますので、フィルターを入れ忘れないようにしてください。
- お手入れに下記の溶剤等を使用しないでください。
シンナー・アルコール・ベンジン・ガソリン・灯油・スプレー・アルカリ洗剤・化学ぞうきんの薬剤・クレンザー等
けんま材入の洗剤 (変質・変色する原因になります)
- NOx吸収フィルターは、強く押さえると破損することがありますので、ていねいに扱ってください。
- P-07WQU(-BE)にNOx吸収フィルターは取付けできません。