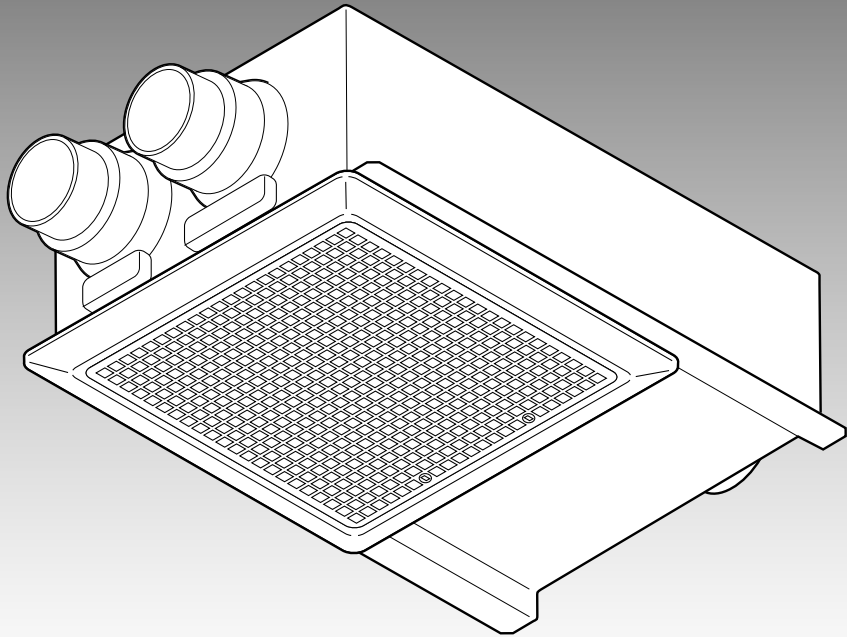


取扱説明書

工事説明書別添付

小口径熱交換気ユニット

品番 FY-13TB52A



このたびは パナソニック製品をお買い上げいただき、まことにありがとうございます。

- 取扱説明書をよくお読みのうえ、正しく安全にお使いください。
- ご使用前に「安全上のご注意」(2~3ページ)を必ずお読みください。
- 取扱説明書は大切に保管してください。

・この取扱説明書に記載されていない方法で使用され、それが原因で故障を生じた場合は、商品の保証を致しかねますのでご注意ください。

もくじ

安全上のご注意	2~3
各部の名前とはたらき	4
使いかた	5
お手入れのしかた	6~13
仕様	13
アフターサービス	14~15

安全上のご注意

必ずお守りください

人への危害、財産の損害を防止するため、必ずお守りいただくことを説明しています。

■誤った使い方をしたときに生じる危害や損害の程度を区分して、説明しています。



警告

「死亡や重傷を負うおそれがある内容」です。



注意

「傷害を負うことや、財産の損害が発生するおそれがある内容」です。

■お守りいただく内容を次の図記号で説明しています。

(下記は、絵表示の一例です。)



してはいけない内容です。



実行しなければならない内容です。



警告

■絶対に分解したり修理・改造しない



火災・感電・けがの原因となります。

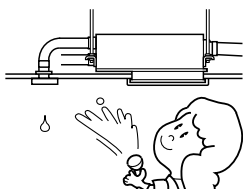
分解禁止

- 修理はお買い上げの販売店・工事店またはこの説明書に記載の「修理相談窓口」へご相談ください。

■本体各部に直接水やお湯、かび取り剤などをかけない



禁止



ショートや感電のおそれがあります。

■お手入れの際は、電源スイッチを切る



感電やけがをすることがあります。

■電源スイッチをぬれ手で切／入しない



感電のおそれがあります。

ぬれ手禁止

■ガス漏れの際は換気扇のスイッチを入れたり切ったりしない

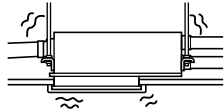


禁止

スイッチ火花によりガス爆発の原因となります。

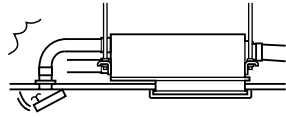
⚠ 注意

- 本体は、しっかり取り付いているか、確認する



落下により、けがをするおそれがあります。

- 部品は確実に取り付ける



落下により、けがをするおそれがあります。

- お手入れの際は、ゴム手袋を使用する



板金・樹脂部品などの切り口や本体の突起、角などでけがをすることがあります。

お願い

- 高温（40℃以上）になる場所で使わないでください。

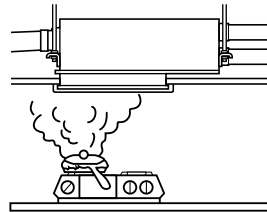
製品の変形やモーターの寿命を縮める原因となります。

- 台所など油煙の発生する場所で使わないでください。

ルーバーなどの破損の原因となります。

- フィルター、熱交換素子は定期的にお手入れしてください。

結露水や機能低下の原因となります。

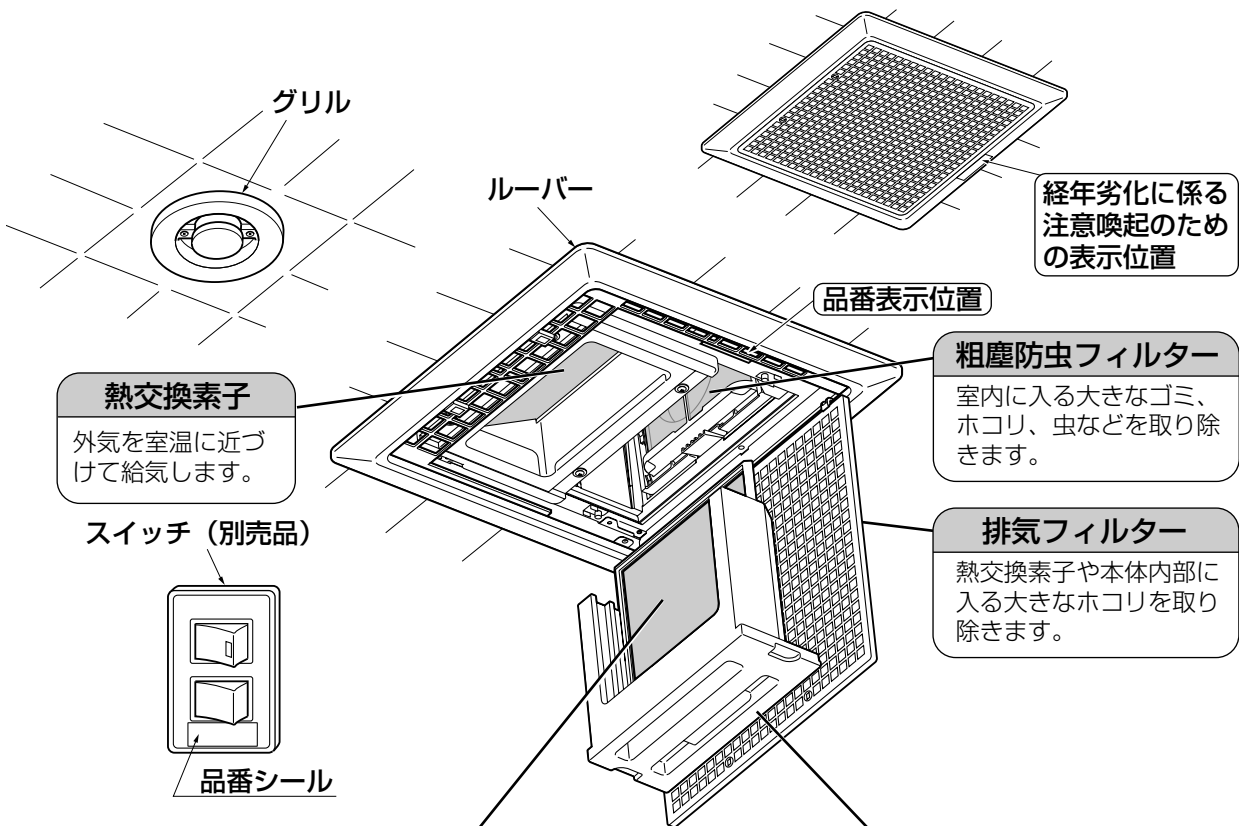


各部の名前とはたらき

品番および経年劣化に係る
注意喚起のための表示位置

■熱交換気ユニット（室内側）

お願い 品番をご確認ください。
(修理依頼などのアフターサービスをご利用の際に、品番が必要になります)



経年劣化に係る
注意喚起のため
の表示位置

粗塵防虫フィルター

室内に入る大きなゴミ、ホコリ、虫などを取り除きます。

排気フィルター

熱交換素子や本体内部に入る大きなホコリを取り除きます。

給気清浄フィルター

花粉やホコリの侵入を防ぎます。フィルターには、アレルバスター※1、緑茶カテキン※2、バイオ除菌※3を添着しています。

- ・室内の空気を清浄するフィルターではありません。
- ・室内のダニのフン・花粉などの活動を抑制する効果はありません。

フィルターケース

給気清浄フィルターを内蔵しています。

※1 アレルバスター：
フィルターで捕まえたダニ・花粉を抑制します。

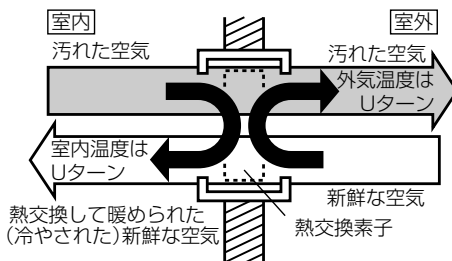
※2 緑茶カテキン：
フィルターで捕まえたウイルスを抑制します。
(カテキンはお茶から採った成分です)

給気清浄フィルターは、表面が少し茶色に見えます。また、ニオイがすることがありますが無害です。
(カテキンやアレルバスターなどの添着によるものです)

※3 バイオ除菌：
フィルターで捕まえた浮遊菌・カビ菌の繁殖を抑制します。

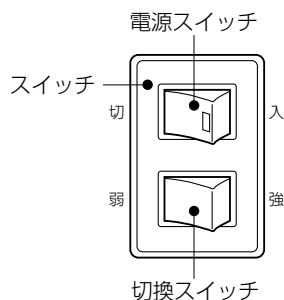
熱交換換気とは

室内の汚れた空気と室外の新鮮な空気を入れ換えます。そのとき、外気を室温に近づけて取り入れるので、冷暖房時でも、室温の急激な変化が防止でき、快適な換気ができます。



使いかた

■スイッチの操作

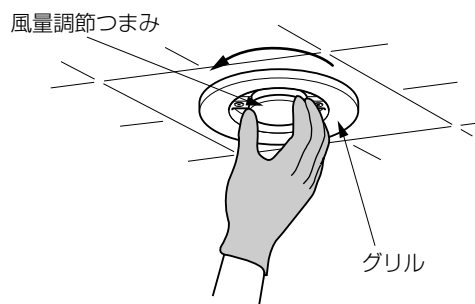


電源 スイッチ	切換 スイッチ	動 作
入	強	通常の換気するとき。
	弱	換気量を少なくするとき。
切		停止するとき。

室内の空気環境を維持するため、お手入れのときなどを除き、**強運転にて24時間連続換気**でお使いください。

■グリルの風量調節つまみについて

全開になるまで左にまわす



換気風量を確保するため、**風量調節つまみは全開**にして
ご使用ください。

お手入れのしかた

警告

■お手入れの際は、電源スイッチを切る



感電やけがをすることがあります。

注意

■お手入れの際は、ゴム手袋を使用する



板金・樹脂部品などの切り口や本体の突起、角などでけがをすることがあります。

お願い

- ・高い所での作業となりますので、ホコリの落下と足場には十分にご注意ください。
- ・台所用中性洗剤をお使いください。住宅用、家庭用アルカリ性合成洗剤などは変質、変色のおそれがあります。
- ・お手入れ後、熱による乾燥はしないでください。変形、変質の原因となります。



禁止

下記のものを使用しないでください。



お手入れには、パナソニック推奨のネオマライト.H (FY-XA300・FY-XA300S (ブラシ・スポンジ付)) をおすすめします。ネオマライト.Hは、換気扇やレンジフードの油汚れを落とすために最適な台所用アルカリ性合成洗剤です。樹脂部品への影響については十分に確認しておりますが、その他アルカリ性合成洗剤については変色・破損のおそれがありますので使用しないでください。ネオマライト.Hは、最寄りのパナソニック販売店でお買い求めいただけます。ご使用時は本体に表示している使用方法、ご使用上の注意をよくお読みください。

熱交換気ユニットのお手入れ

フィルター・熱交換素子は定期的にお手入れしてください。

- ・粗塵防虫フィルターは、地域によっては虫などによりお手入れの頻度が高くなる場合があります。特に、夏終了時には必ずお手入れしてください。
- ・フィルターや熱交換素子の目づまりは風量が低下し、冬期に本体、チューブなどの結露の原因となります。

フィルター：月に1回程度

標準搭載：排気フィルター・給気清浄フィルター・粗塵防虫フィルター

オプション：中性能フィルター・高性能フィルター

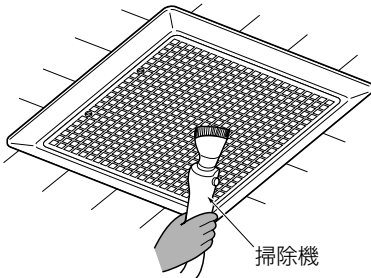
(NOxフィルターはお手入れできません。約6か月で交換してください。)

熱交換素子：年に1～2回程度

■排気フィルターのお手入れ

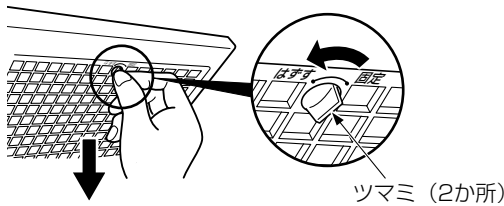
●汚れをとる

掃除機で表面のゴミ、ホコリなどを吸い取る。

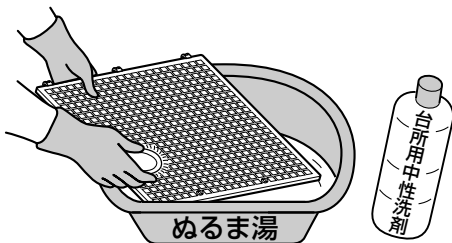


●汚れがひどい場合

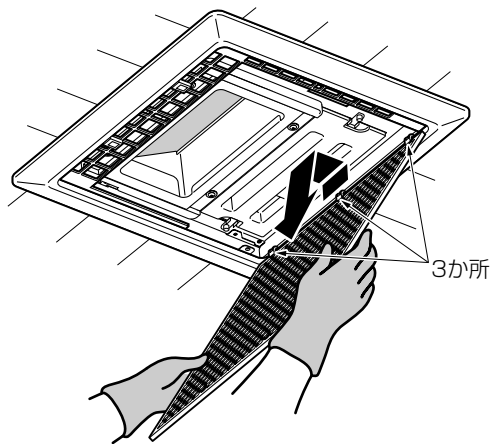
①排気フィルターをはずす。



②ぬるま湯に浸し台所用中性洗剤で洗う。



③自然に乾燥させる。



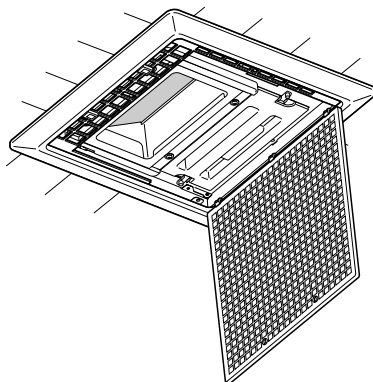
■お手入れ後の組み立て

はずしかたの逆の順序で確実に組み立ててください。

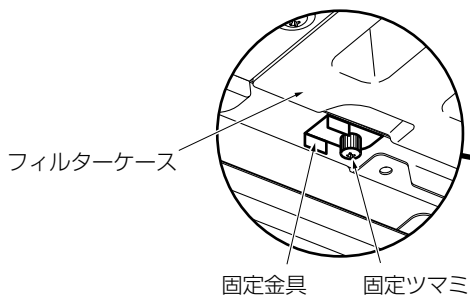
お手入れのしかた (続き)

■給気清浄フィルターのお手入れ

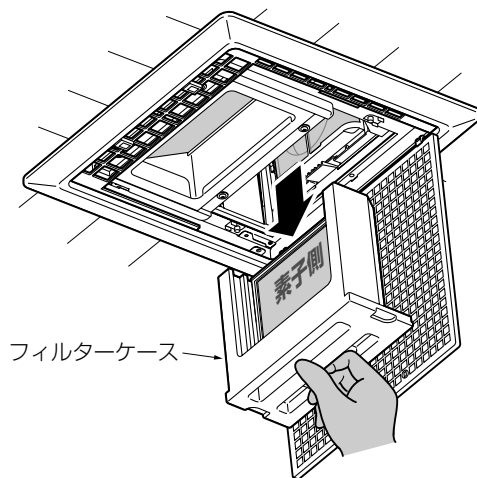
①排気フィルターを開く (7ページ参照)



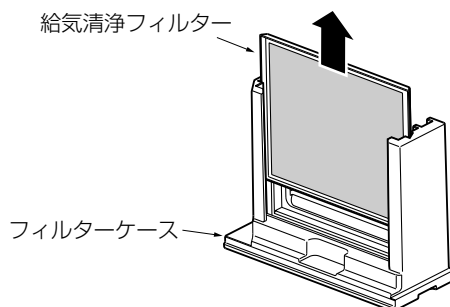
②固定つまみ (2か所) をゆるめ、固定金具を回転させてフィルターケースよりははずす。



③フィルターケースを下方に引き出す。
(フィルターにたまったゴミ・ホコリなどが落ちる場合がありますのでご注意ください。)



④フィルターケースから給気清浄フィルターを取り出す。



●汚れをとる

掃除機で、表面のゴミ・ホコリなどを吸い取る。
または、軽く手ではたく。

水洗いはしないでください！

「カテキン」は水溶性のため、水洗いをすると、
機能が低下します。



●交換の目安 **約2年** (使用環境によって交換の時期が異なります。)

●給気清浄フィルターは、最寄りのパナソニック販売店でお買い求めください。

給気清浄フィルター(取替用) FY-FB2319A	捕集効率 粒径10 μ m以上 80% (質量法)
------------------------------	-------------------------------

■ご使用済みのフィルターの廃棄について

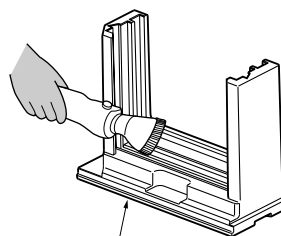
●使用済みフィルターは、お住まいの地域の処理方法に従って廃棄してください。

材質：P.P樹脂、モダアクリルとポリエステルとの複合によって構成されています。

■フィルターケースのお手入れ

●汚れをとる

掃除機で、表面のゴミ・ホコリなどを吸い取る。



■お手入れ後の組み立て

●はずしかたの逆の順序で確実に組み立ててください。

給気清浄フィルターには取り付け方向があります。
フィルターケースの溝の形状にあわせて差し込んでください。

■別売フィルター（オプション）のご紹介

●フィルター性能に応じてお選びください。

●オプションフィルターは、最寄りのパナソニック販売店でお買い求めください。

NOxフィルター FY-FN2216	お住まいの地域が車の交通量が多いなど、NOx (窒素酸化物) が気になるとき NO ₂ 除去効率 50%
-----------------------	---

アレルバスター・緑茶カテキン・バイオ除菌添着フィルター

中性能フィルター FY-FDC2217A	さらに花粉を取りたいとき 捕集効率 粒径10 μ m以上 90% (計数法)
高性能フィルター FY-FDD2217A	さらに細かい粉塵を取りたいとき 捕集効率 粒径2.5 μ m以上 85% (計数法)

中性能フィルター・高性能フィルターはニオイがすることがありますが無害です。

(カテキンやアレルバスターなどの添着によるものです。)

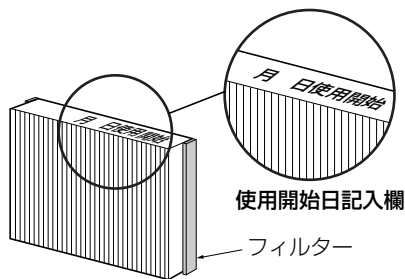
周囲環境によっては、変色(茶褐色)することがありますが、性能に影響ありません。

お手入れのしかた (続き)

■オプションフィルターの取り付けかた

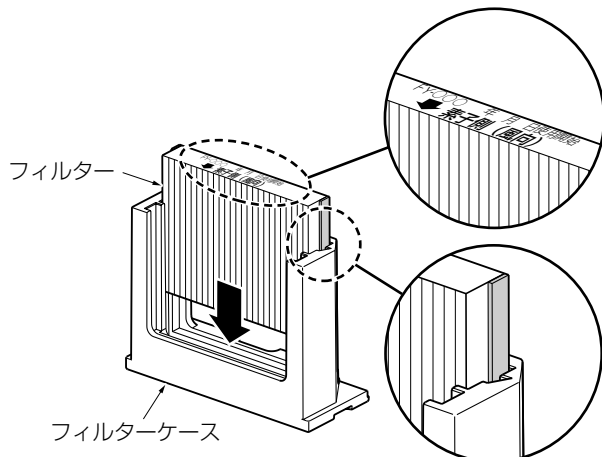
FY-FDC2217A, FY-FDD2217Aの場合

- ①包装用ポリ袋から、フィルターを取り出し、使用開始日をフィルター枠の記入欄に市販の油性ペンにて記入する。



- 交換の目安 **約2年** (使用環境によって交換の時期が異なります。)

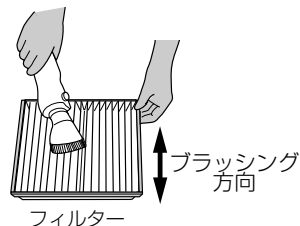
- ②フィルターケースのガイドにフィルターを差し込む。



・フィルターには方向性があります。フィルターの向きに注意してください。

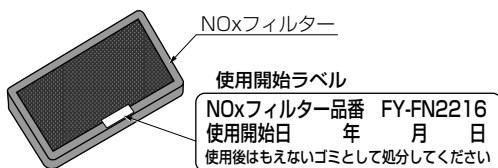
●お手入れのしかた

掃除機で、表面のゴミ・ホコリ・虫などを吸い取る。



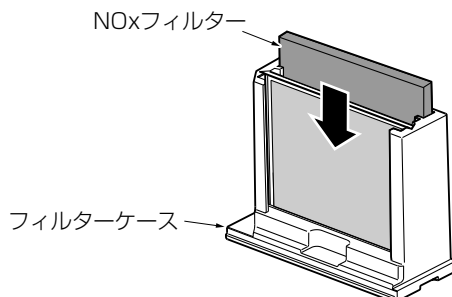
FY-FN2216の場合

- ①ポリ袋から取り出したNOxフィルターの枠に使用開始ラベルを貼る。
・市販の油性ペンなどで、使用開始日を記入してください。



- 交換の目安 **約6か月** (使用環境によって交換の時期が異なります。)

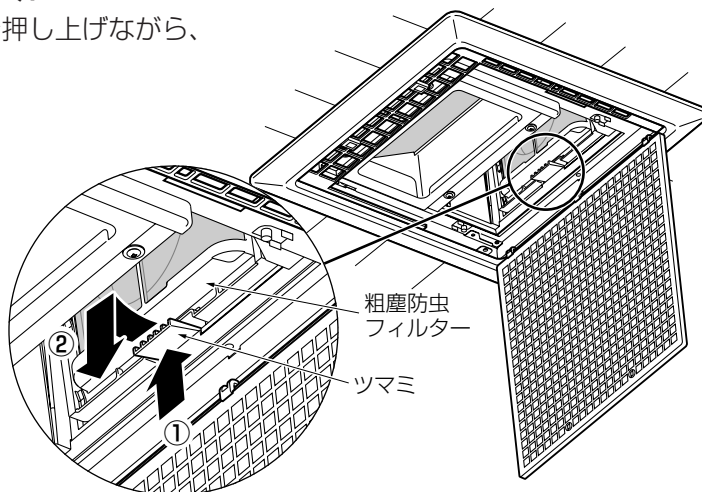
- ②フィルターケースのガイドにNOxフィルターを差し込む。



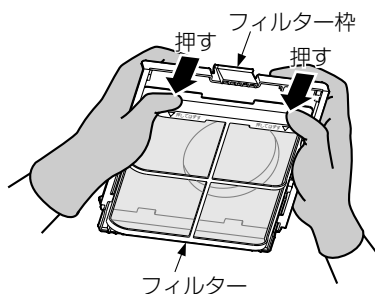
・NOxフィルターは、お手入れできません。約6か月で交換してください。

■粗塵防虫フィルターのお手入れ

- ①粗塵防虫フィルターのつまみを押し上げながら、
- ②手前に引き、取りはずす。



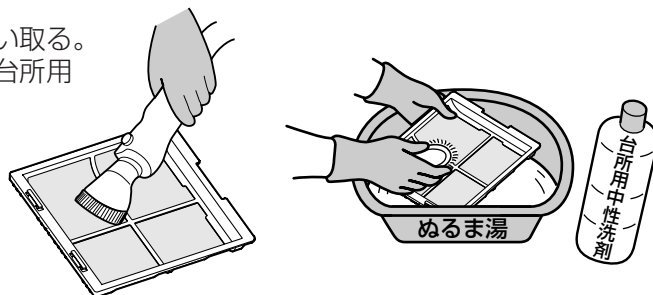
- ③フィルターを指で押し、フィルター枠からはずす。
 - ・中のゴミが落ちますので、ゴミ袋などの上ではずしてください。
 - ・フィルターを落とさないように注意してください。



- ④汚れをとる。

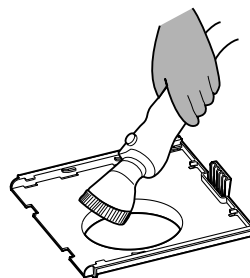
フィルター

掃除機で表面のゴミ・ホコリなどを吸い取る。
汚れがひどい場合は、ぬるま湯に浸し台所用
中性洗剤で洗い、自然に乾燥させる。



フィルター枠

掃除機で表面のゴミ・ホコリなどを吸い取り、
乾いた布で汚れをふき取ってください。
・フィルター枠は水洗いしないでください。

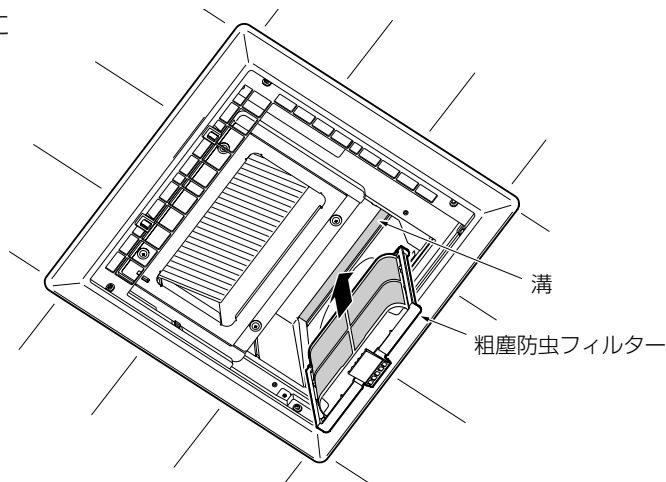


お手入れのしかた (続き)

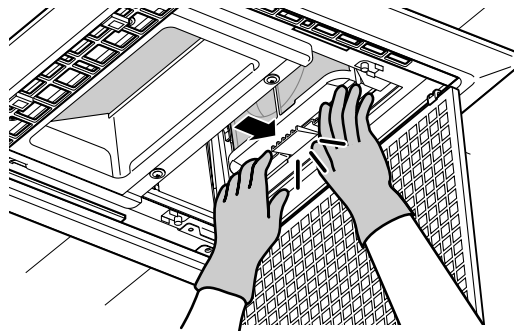
■お手入れ後の組み立て

●はずしかたの逆の順序で確実に組み立ててください。

- ①粗塵防虫フィルターを本体の溝にあわせて差し込む。



- ②粗塵防虫フィルターのツマミがパチンと音がするまでしっかり押し込む。



- ③給気清浄フィルター・フィルターケース・排気フィルターを元どおり取り付けてください。(7～8ページ参照)

熱交換素子は年に1～2回程度お手入れしてください。

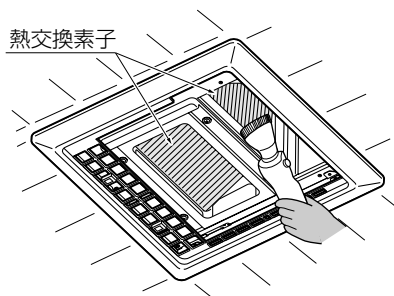
粗塵防虫フィルターに虫などが多くたまる地域では、粗塵防虫フィルター・給気清浄フィルターと同時にお手入れしてください。

■熱交換素子のお手入れ

●フィルターのお手入れの説明に従って、排気フィルター、フィルターケースを本体からはずす

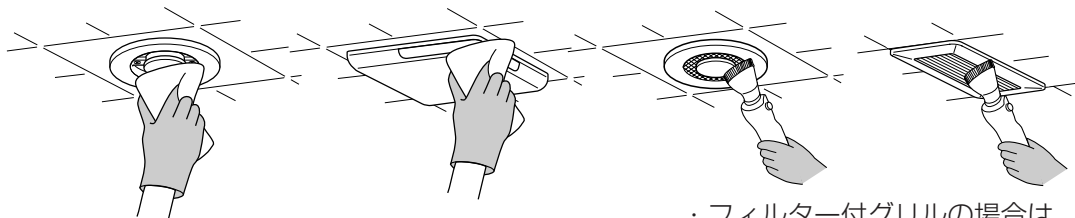
●汚れをとる

掃除機で表面のゴミ・ホコリなどを吸い取り、乾いた布で汚れをふき取ってください。



グリルのお手入れ

台所用中性洗剤を浸した布でふきとったあと、からぶきしてください。



・フィルター付グリルの場合は、掃除機でホコリを吸い取ってください。

パイプフードのお手入れ

パイプフードには枯れ葉や冰雪などが付着して目づまりを起こすことがありますので、ときどき点検してください。

目づまりを起こした場合は、お買い上げの販売店または工事店へご連絡ください。

仕様

定格：単相100V, 50/60Hz

品番	スイッチ表示	風量調節	消費電力 (W)	換気風量 (m ³ /h)	騒音 (dB)	※熱交換率 (%)	質量 (kg)
FY-13TB52A	強	強	52.0/65.5	170/165	35.8/35.8	60/60	15
		(中)	42.0/46.5	135/120	32.0/32.0	62/62	
		弱	25.5/26.5	80/74	24.0/24.0	64/64	

上記仕様は静圧 0 Pa (パスカル) 時の値です。

静圧 0 Pa (パスカル) とは、熱交換気ユニットにおよぼす圧力が「0 (ゼロ)」の状態を示します。

※ 熱交換率は、給気風量が 強 130/130m³/h、(中) 100/90m³/h、弱 60/55m³/h 時の値です。

- この熱交換気ユニットは適用床面積に応じて風量調節「強」を「中」に切り換えることができます。出荷時は「強」に設定しています。詳しくは販売施工店にお問い合わせください。
- スイッチ表示の「強」を本体側「強」または「中」、スイッチ表示「弱」を本体側「弱」に設定しています。

(注) 上記仕様は熱交換気ユニット単体の場合のものです。

ダクトの配管のしかたによって、換気風量が変わりますので目安としてください。

アフターサービス (よくお読みください)

修理・使いかた・お買い物

などのご相談は…

まず、お買い上げの販売店へ

お申し付けください

転居や贈答品などでお困りの場合は…

- ・修理に関するご相談は、「修理ご相談窓口」へ！
- ・使い方・お買い物などのお問い合わせは、「お客様ご相談センター」へ！

■補修用性能部品の保有期間 **6年**

当社は、本製品の補修用性能部品を、製造打ち切り後6年保有しています。

注) 補修用性能部品とは、その製品の機能を維持するために必要な部品です。

修理を依頼されるとき

5ページの「使いかた」に従ってご確認のあと、直らないときは、まず電源を切ってお買い上げの販売店または工事店へご連絡ください。

●修理料金の仕組み

修理料金は、技術料・部品代・出張料などで構成されています。

技術料 は、診断・故障箇所の修理および部品交換・調整・修理完了時の点検などの作業にかかる費用です。

部品代 は、修理に使用した部品および補助材料代です。

出張料 は、お客様のご依頼により製品のある場所へ技術者を派遣する場合の費用です。

ご連絡いただきたい内容

1. 製品名 小口径熱交換気ユニット
2. 品番 FY-13TB52A
3. お買い上げ日 年 月 日
4. 故障の状況 (できるだけ具体的に)

ご相談窓口における個人情報のお取り扱い

パナソニック株式会社およびその関係会社は、お客様の個人情報やご相談内容を、ご相談への対応や修理、その確認などのために利用し、その記録を残すことがあります。また、折り返し電話させていただくときのため、ナンバー・ディスプレイを採用しています。なお、個人情報を適切に管理し、修理業務等を委託する場合や正当な理由がある場合を除き、第三者に提供しません。お問い合わせは、ご相談された窓口にご連絡ください。

「よくあるご質問」「メールでのお問い合わせ」などはホームページをご活用ください。

<http://panasonic.co.jp/cs/japan>

修理に関するご相談

パナソニック 修理ご相談窓口


ナビダイヤル
(全国共通番号)  **0570-087-087**

- ・呼出音の前にNTTより通話料金の目安をお知らせします。
- ・携帯電話・PHS・IP/ひかり電話等、ナビダイヤルがご利用できない場合は、最寄りの修理ご相談窓口にご直接おかけください。
- ・最寄りの修理ご相談窓口は、次ページをご覧ください。


使いかた・お買い物などのご相談

パナソニック お客様ご相談センター

365日/受付9時~20時

電話 フリーダイヤル  **0120-878-365**

■携帯電話・PHSでのご利用は… **06-6907-1187**

FAX フリーダイヤル  **0120-878-236**

Help desk for foreign residents in Japan

Tokyo (03) 3256-5444 Osaka (06) 6645-8787

Open: 9:00 - 17:30 (closed on Saturdays/Sundays/national holidays)

※電話番号をよくお確かめの上、おかけください。

パナソニック
修理ご相談窓口

ナビダイヤル (全国共通番号)  **0570-087-087**

- 呼出音の前にNTTより通話料金の目安をお知らせします。
- 携帯電話・PHS・IP/ひかり電話等、ナビダイヤルがご利用できない場合は、最寄りの修理ご相談窓口にご連絡ください。

●地区・時間帯によって、集中修理ご相談窓口へ転送させていただく場合がございます。

北海道地区		近畿地区	
札幌 札幌市厚別区厚別南 2丁目17-7 ☎(011)894-1251	帯広 帯広市西20条北2丁目 23-3 ☎(0155)33-8477	滋賀 栗東市霊仙寺1丁目1-48 ☎(077)582-5021	奈良 大和郡山山市筒井町 800番地 ☎(0743)59-2770
旭川 旭川市2条通16丁目 1166 ☎(0166)22-3011	函館 函館市西栢楼589番地24-1 (函館流通卸センター内) ☎(0138)48-6631	京都 京都市伏見区竹田中川原町 71-4 ☎(075)646-2123	和歌山 和歌山市中島499-1 ☎(073)475-2984
		大阪 大阪市城東区関目2丁目 15-5 ☎(06)6359-6225	兵庫 神戸市須磨区弥栄台 3丁目13-4 ☎(078)796-3140
東北地区		中国地区	
青森 青森市大字浜田字豊田 364 ☎(017)775-0326	宮城 仙台市宮城野区扇町 7-4-18 ☎(022)387-1117	鳥取 鳥取市安長295-1 ☎(0857)26-9695	浜田 浜田市下府町327-93 ☎(0855)22-6629
秋田 秋田市外旭川字小谷地 3-1 ☎(018)868-7008	山形 山形市平清水1丁目1-75 ☎(023)641-8100	米子 米子市米原4丁目2-33 ☎(0859)34-2129	岡山 岡山市田中138-110 ☎(086)242-6236
岩手 盛岡市厨川5丁目1-43 ☎(019)645-6130	福島 郡山市亀田1丁目51-15 ☎(024)991-9308	松江 松江市平成町182番地 14 ☎(0852)23-1128	広島 広島市西区南観音1丁目 13-5 ☎(082)295-5011
首都圏地区		四国地区	
栃木 宇都宮市上戸祭3丁目 3-19 ☎(028)689-2555	東京 東京都世田谷区宮坂 2丁目26-17 ☎(03)5477-9700	香川 高松市勅使町152-2 ☎(087)868-6388	高知 高知市仲田町2-16 ☎(088)834-3142
群馬 前橋市箱田町325-1 ☎(027)254-2075	山梨 甲府市宝1丁目4-13 ☎(055)222-5822	徳島 徳島市沖浜2丁目36 ☎(088)624-0253	愛媛 愛媛県伊予郡砥部町八倉 75-1 ☎(089)905-7544
茨城 つくば市筑穂3丁目15-3 ☎(029)864-8756	神奈川 横浜市港南区日野5丁目 3-16 ☎(045)847-9720		
埼玉 桶川市赤堀2丁目4-2 ☎(048)728-8960	新潟 新潟市東区東明1丁目 8-14 ☎(025)286-0180		
千葉 千葉市中央区末広5丁目 9-5 ☎(043)208-6034			
中部地区		九州地区	
石川 金沢市玉鉾2丁目 266番地 ☎(076)280-6608	愛知 名古屋市長徳区塩入町 8-10 ☎(052)819-0225	福岡 春日市春日公園3丁目48 ☎(092)593-9036	熊本 熊本市健軍本町12-3 ☎(096)367-6067
富山 富山市根塚町1丁目1-4 ☎(076)424-2549	岐阜 岐阜市中鶯4丁目42 ☎(058)278-6720	佐賀 佐賀市鍋島町大字 八戸字上深町3044 ☎(0952)26-9151	天草 天草市港町18-11 ☎(0969)22-3125
福井 福井市問屋町2丁目14 ☎(0776)21-0622	高山 高山市花岡町3丁目82 ☎(0577)33-0613	長崎 長崎市東町1919-1 ☎(095)830-1658	鹿児島 鹿児島市与次郎1丁目 5-33 ☎(099)250-5657
長野 松本市寿北7丁目3-11 ☎(0263)86-9209	三重 津市久居野村町字山神 421 ☎(059)254-5520	大分 大分市萩原4丁目8-35 ☎(097)556-3815	大島 奄美市名瀬朝仁町11-2 ☎(0997)53-5101
静岡 静岡市葵区千代田7丁目 7-5 ☎(054)287-9000			
		沖縄地区	
		沖縄 浦添市城間4丁目23-11 ☎(098)877-1207	

所在地、電話番号が変更になることがありますので、あらかじめご了承ください。

1108

長期使用製品安全表示制度に基づく本体表示について

(本体への表示内容)

※経年劣化により危害の発生が高まるおそれがあることを注意喚起するために電気用品安全法で義務付けられた右の内容の表示を本体におこなっています。



【製造年】本体に西暦4ケタで表示してあります。
 【設計上の標準使用期間】15年
 設計上の標準使用期間を超えてお使いいただいた場合は、経年劣化による発火・けが等の事故に至るおそれがあります。

(設計上の標準使用期間とは)

※運転時間や温湿度など、標準的な使用条件に基づく経年劣化に対して、製造した年から安全上支障なく使用することができる標準的な期間です。
 ※設計上の標準使用期間は、無償保証期間とは異なります。また、偶発的な故障を保証するものでもありません。

●「経年劣化とは」

長期間にわたる使用や放置に伴い生ずる劣化をいいます。

■標準使用条件 日本電機工業会自主基準 HD-116-4 による

環境条件	電圧	単相100Vまたは単相200V	機器の定格電圧による
	周波数	50Hzまたは / および60Hz	
	温度	20℃	JIS C 9603参照
	湿度	65%	
	設置条件	標準設置	機器の工事説明書による
負荷条件	定格負荷 (換気量)	機器の取扱説明書による	
荷条件 想定時間	1年間の 使用時間	換気時間 ^{a)}	
		台所 2410時間/年	
		居室 2193時間/年	
		トイレ 2614時間/年 浴室 1671時間/年	
注 ^{a)} 常時換気 (24時間連続換気) のものは、8760時間/年とする。			

別売品

給気清浄フィルター* (取替用)	品番	FY-FB2319A
中性能フィルター* (オプション)	品番	FY-FDC2217A
高性能フィルター* (オプション)	品番	FY-FDD2217A
NOxフィルター (オプション)	品番	FY-FN2216

※印はアレルバスター・緑茶カテキン・バイオ除菌添着フィルターです。

◎NOxフィルター (オプション) のご案内◎

お住まいの地域が、車の交通量が多いなど、NOx (窒素酸化物) の気になる場合に別売のNOxフィルター (品番: FY-FN2216) をおすすめします。詳しくは、最寄りのパナソニック販売店にお問い合わせください。

愛情点検

長年ご使用の熱交換気ユニットの点検を!



このような
症状はあり
ませんか

- スイッチを入れても回転音が不規則に聞こえたり回転しない。
- 運転中に異常音があったり振動がある。
- 異臭がする。
- その他、異常を感じる。

ご使用
中止

このような症状のときは、使用を中止し、故障や事故の防止のため、電源を切り、必ずお買い上げの販売店または工事店に点検・修理を依頼してください。

便利メモ (おぼえのため、記入されると便利です)

お買い上げ日	年 月 日	品番	FY-13TB52A
販売店名 (工事店名)	電話 () -		
お客様ご相談窓口	電話 () -		

パナソニック電気株式会社

製造元 パナソニック エコシステムズ株式会社

〒486-8522 愛知県春日井市鷹来町字下仲田4017番