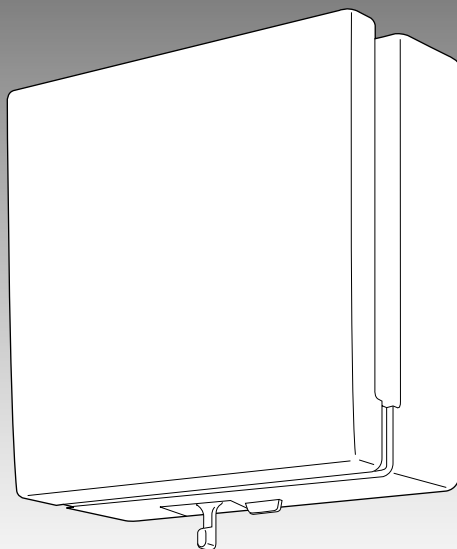


## 取扱説明書

工事説明書別添付

## 自然給気口

品番 FY-DRV062



### 差圧感応形

このたびは パナソニック製品をお買い上げいただき、まことにありがとうございます。

- 取扱説明書をよくお読みのうえ、正しく安全にお使いください。
- ご使用前に「安全上のご注意」(2ページ)を必ずお読みください。**
- 取扱説明書は大切に保管してください。

・この取扱説明書に記載されていない方法で使用され、それが原因で故障を生じた場合は、商品の保証を致しかねますのでご注意ください。

### もくじ

安全上のご注意	2
各部の名前と使いかた (品番表示位置)	3
お手入れのしかた	4~5
アフターサービス	6~7
仕様	裏表紙

# 安全上のご注意 (必ずお守りください)

人への危害、財産の損害を防止するため、必ずお守りいただくことを説明しています。

■誤った使い方をしたときに生じる危害や損害の程度を区分して、説明しています。



## 注意

「傷害を負うことや、財産の損害が発生するおそれがある内容」です。

■お守りいただく内容を次の図記号で説明しています。

(下記は、絵表示の一例です。)



してはいけない内容です。



実行しなければならない内容です。



## 注意

■部品は確実に取り付ける



落下により、けがをするおそれがあります。

■お手入れの際は、ゴム手袋を使用する



本体の突起、角などでけがをすることがあります。

■本体は、しっかり取り付いているか、確認する



落下により、けがをするおそれがあります。

■炎があたるおそれのある場所には取り付けない



禁止

プラスチック部品が変形したり、着火して火災となるおそれがあります。

## お願い

■特に寒い時や、室内湿度が高いときは、本体表面に結露が発生することがありますので布等でふきとってください。

■本製品は寒冷地には使用しないでください。

ルーバー表面から結露水が滴下し、床を汚すおそれがあります。

■高温になる場所(周囲温度40℃以上)に取り付けしないでください。製品の変形の原因となります。

■レンジの真上など、直接油煙がかかる場所に取り付けしないでください。

ルーバーなどの破損の原因となります。

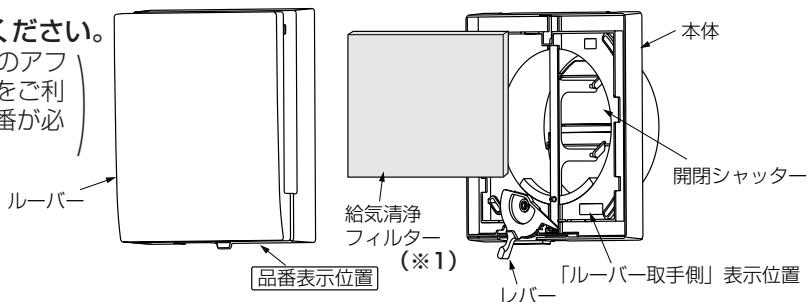
# 各部の名前と使いかた (品番表示位置)

## 各部の名前

### お願い

品番をご確認ください。

(修理依頼などのアフターサービスをご利用の際に、品番が必要になります)



(※1) 大気中の10 $\mu$ m以上の花粉や砂ほこりを捕集します。[捕集効率約70%(重量法)]

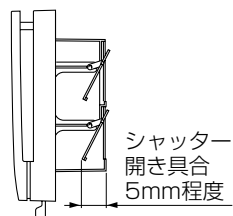
## 使いかた

この自然給気口はレンジフード等の排気による室内外の圧力差に感応し、屋外から空気を取り入れる給気口で、以下のような使いかたができます。

	全閉	開	全開
レバー位置	 シャッター操作 全閉 ← 開 → 全開	 シャッター操作 全閉 ← 開 → 全開	 シャッター操作 全閉 ← 開 → 全開
給気方式	<b>外気遮断</b> (シャッターを全閉にし外気遮断します。)	(※2) <b>差圧感応給気</b> (室内外の圧力差によりシャッターが開閉し、給気します。)	<b>自然給気</b> (シャッターを全開にし常時給気します。)
使いかた	台風等のような風、雨の浸入が激しいとき (その後は必ずシャッター操作「開」または「全開」状態にしてください。)	通常使用するとき	
		気密性の高い住宅に適しています。	一般的な気密性の住宅に適しています。

(※2) ・一般的な気密性の住宅で使用しますと、シャッターの開きが小さくなり、給気風量が少なくなります。

・気密性の高い住宅でも延床面積が大きい場合はシャッターの開き具合が5mm程度になる場合があります。



# お手入れのしかた (半年に1回程度)

## お願い

■高い所での作業となりますので足場には十分お気をつけください。

■お手入れ後、熱による乾燥はしないでください。

変形、変質の原因となります。

■台所用中性洗剤をお使いください。

住宅用、家具用アルカリ性合成洗剤などは樹脂部の変色、破損のおそれがあります。

■給気清浄フィルターにホコリが付着しますと給気風量不足、レンジフードの排気能力低下などの原因になりますので、半年に1回程度を目安に清掃してください。

■お手入れの際、給気清浄フィルターを入れ忘れると壁、天井が汚れる原因となりますので、給気清浄フィルターを入れ忘れないようにしてください。



禁止

下記のものは使用しないでください。



お手入れには、パナソニック推奨のネオマライト.H (FY-XA300・FY-XA300S (ブラシ・スポンジ付)) をおすすめします。

ネオマライト.Hは、換気扇やレンジフードの油污を落とすために最適な台所用アルカリ性合成洗剤です。樹脂部品への影響については十分に確認しておりますが、その他アルカリ性合成洗剤については変色・破損のおそれがありますので使用しないでください。

ネオマライト.Hは、最寄りのパナソニック販売店で買い求めいただけます。ご使用時は本体に表示している使用方法、ご使用上の注意をよくお読みください。

## ルーバーとドレン穴のお手入れ

■はずしかた

- ①ルーバーの取っ手に指を引っ掛け、
- ②ルーバーを手前に引きながら斜めに持ち上げてははずさず。

### お願い

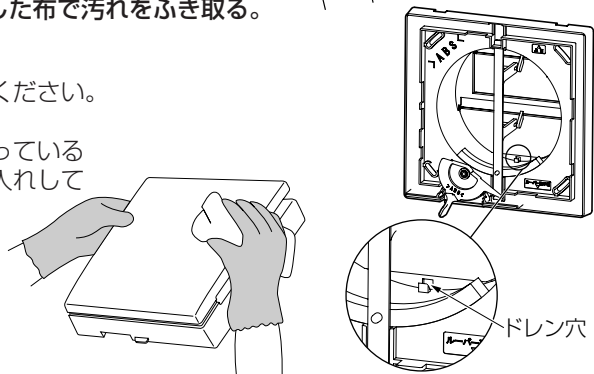
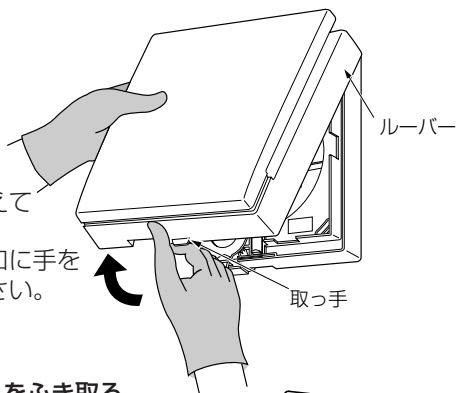
- ・ルーバーを落下させないよう手をそえてください。
- ・レバーをつかんだり、ルーバーの開口に手をかけてルーバーをはずさないでください。破損の原因となります。

■お手入れ

水または台所用中性洗剤に浸した布で汚れをふき取る。

### お願い

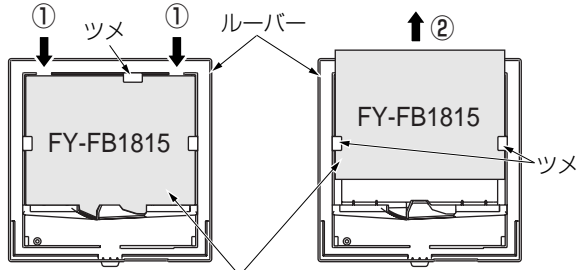
- ・ルーバーは分解しないでください。破損の原因となります。
- ・ドレン穴にホコリがたまっている場合、ブラシなどでお手入れしてください。



## 給気清浄フィルターのお手入れと交換

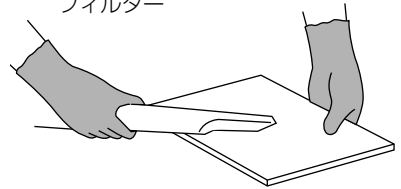
### ■はずしかた

- ①給気清浄フィルターの矢印部分  
(↓)をつまんで  
上部のツメからはずし、
- ②そのまま上へ引きぬく。



### ■お手入れ

- ①掃除機でホコリを吸い取る。汚れがひどい場合は、台所用中性洗剤を入れた水またはぬるま湯に浸し押し洗いをする。(もみ洗いはしないでください。縮むことがあります。)
- ②自然乾燥させる。  
(熱による乾燥はしないでください。  
変形・変質の原因となります。)



### ■交換

給気清浄フィルターは5~6回のお手入れを目安に交換してください。

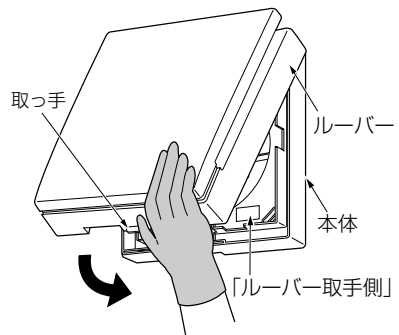
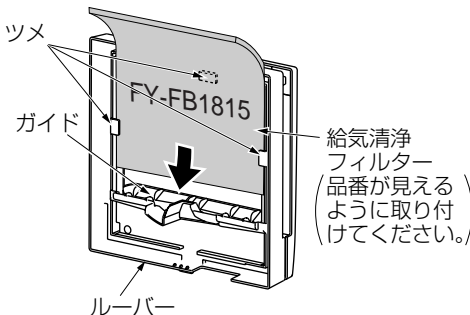
給気清浄フィルター（取替用）は、最寄りのパナソニック販売店で求めください。

給気清浄フィルター(取替用) 品番：FY-FB1815

- 使用済みフィルターは、お住まいの地域の処理方法に従って廃棄してください。  
材質：モダアクリルとポリエステルの複合

## お手入れ後の組み立て

- ①ルーバー下側のガイドに給気清浄フィルターをはめ込み、ツメ（3か所）にすれ、浮きがないように取り付ける。
- ②ルーバーの取っ手を本体の「ルーバー取手側」表示に合わせて、ルーバー上端を本体上端に引っ掛けて、カチッと音がするまでルーバーを押ししてください。



# アフターサービス (よくお読みください)

修理・使いかた・お買い物  
などのご相談は…

まず、お買い上げの販売店へ  
お申し付けください

転居や贈答品などでお困りの場合は…

- ・修理に関するご相談は、「修理ご相談窓口」へ！
- ・使い方・お買い物などのお問い合わせは、「お客様ご相談センター」へ！

## 補修用性能部品の保有期間 **6年**

当社は、本製品の補修用性能部品を、製造打ち切り後6年保有しています。

(注) 補修用性能部品とは、その製品の機能を維持するために必要な部品です。

## 修理を依頼されるとき

お買い上げの販売店または工事店へご連絡ください。

### ● 修理料金の仕組み

修理料金は、技術料・部品代・出張料などで構成されています。

#### 技術料

は、診断・故障箇所の修理および部品交換・調整・修理完了時の点検などの作業にかかる費用です。

#### 部品代

は、修理に使用した部品および補助材料代です。

#### 出張料

は、お客様のご依頼により製品のある場所へ技術者を派遣する場合の費用です。

## ご連絡いただきたい内容

1. 製品名 自然給気口
2. 品番 FY-DRV062
3. お買い上げ日 年 月 日
4. 故障の状況 (できるだけ具体的に)

## ご相談窓口における個人情報のお取り扱い


パナソニック株式会社およびその関係会社は、お客様の個人情報やご相談内容を、ご相談への対応や修理、その確認などのために利用し、その記録を残すことがあります。また、折り返し電話させていただくための、ナンバー・ディスプレイを採用しています。なお、個人情報を適切に管理し、修理業務等を委託する場合や正当な理由がある場合を除き、第三者に提供しません。お問い合わせは、ご相談された窓口にご連絡ください。

「よくあるご質問」「メールでのお問い合わせ」などはホームページをご活用ください。

<http://panasonic.co.jp/cs/japan>

### 修理に関するご相談

パナソニック 修理ご相談窓口


ナビダイヤル  **0570-087-087**  
(全国共通番号)

- ・呼出音の前にNTTより通話料金の目安をお知らせします。
- ・携帯電話・PHS・IP/光電話等、ナビダイヤルがご利用できない場合は、最寄りの修理ご相談窓口にご連絡ください。
- ・最寄りの修理ご相談窓口は、次ページをご覧ください。

### 使いかた・お買い物などのご相談

パナソニック お客様ご相談センター

365日 / 受付9時～20時

電話 フリーダイヤル  **0120-878-365**

■携帯電話・PHSでのご利用は… **06-6907-1187**

FAX フリーダイヤル  **0120-878-236**

Help desk for foreign residents in Japan

Tokyo (03) 3256-5444 Osaka (06) 6645-8787

Open : 9:00 - 17:30 (closed on Saturdays/Sundays/national holidays)

※電話番号をよくお確かめの上、おかけください。

パナソニック  
修理ご相談窓口

ナビダイヤル (全国共通番号)  **0570-087-087**

- 呼出音の前にNTTより通話料金の目安をお知らせします。
- 携帯電話・PHS・IP/光電話等、ナビダイヤルがご利用できない場合は、最寄りの修理ご相談窓口にご連絡ください。

●地区・時間帯によって、集中修理で相談窓口へ転送させていただく場合がございます。

北海道地区		近畿地区	
<b>札幌</b> 札幌市厚別区厚別南2丁目17-7 ☎(011)894-1251	<b>帯広</b> 帯広市西20条北2丁目23-3 ☎(0155)33-8477	<b>滋賀</b> 栗東市霊仙寺1丁目1-48 ☎(077)582-5021	<b>奈良</b> 大和郡山市筒井町800番地 ☎(0743)59-2770
<b>旭川</b> 旭川市2条通16丁目1166 ☎(0166)22-3011	<b>函館</b> 函館市西栲楼589番地241(函館流通卸センター内) ☎(0138)48-6631	<b>京都</b> 京都市伏見区竹田中川原町71-4 ☎(075)646-2123	<b>和歌山</b> 和歌山市中島499-1 ☎(073)475-2984
		<b>大阪</b> 大阪市城東区関目2丁目15-5 ☎(06)6359-6225	<b>兵庫</b> 神戸市須磨区弥栄台3丁目13-4 ☎(078)796-3140
東北地区		中国地区	
<b>青森</b> 青森市大字浜田字豊田364 ☎(017)775-0326	<b>宮城</b> 仙台市宮城野区扇町7-4-18 ☎(022)387-1117	<b>鳥取</b> 鳥取市安長295-1 ☎(0857)26-9695	<b>浜田</b> 浜田市下府町327-93 ☎(0855)22-6629
<b>秋田</b> 秋田市外旭川字小谷地3-1 ☎(018)868-7008	<b>山形</b> 山形市平清水1丁目1-75 ☎(023)641-8100	<b>米子</b> 米子市米原4丁目2-33 ☎(0859)34-2129	<b>岡山</b> 岡山市中138-110 ☎(086)242-6236
<b>岩手</b> 盛岡市厨川5丁目1-43 ☎(019)645-6130	<b>福島</b> 郡山市亀田1丁目51-15 ☎(024)991-9308	<b>松江</b> 松江市平成町182番地14 ☎(0852)23-1128	<b>広島</b> 広島市西区南観音1丁目13-5 ☎(082)295-5011
首都圏地区		四国地区	
<b>栃木</b> 宇都宮市上戸祭3丁目3-19 ☎(028)689-2555	<b>東京</b> 東京都世田谷区宮坂2丁目26-17 ☎(03)5477-9780	<b>香川</b> 高松市勅使町152-2 ☎(087)868-6388	<b>高知</b> 高知市仲田町2-16 ☎(088)834-3142
<b>群馬</b> 前橋市箱田町325-1 ☎(027)254-2075	<b>山梨</b> 甲府市宝1丁目4-13 ☎(055)222-5822	<b>徳島</b> 徳島市浜沖2丁目36 ☎(088)624-0253	<b>愛媛</b> 愛媛県伊予郡砥部町八倉75-1 ☎(089)905-7544
<b>茨城</b> つくば市筑穂3丁目15-3 ☎(029)864-8756	<b>神奈川</b> 横浜市港南区日野5丁目3-16 ☎(045)847-9720		
<b>埼玉</b> 桶川市赤堀2丁目4-2 ☎(048)728-8960	<b>新潟</b> 新潟市中央区東明1丁目8-14 ☎(025)286-0180		
<b>千葉</b> 千葉市中央区末広5丁目9-5 ☎(043)208-6034			
中部地区		九州地区	
<b>石川</b> 金沢市横川3丁目20 ☎(076)280-6608	<b>愛知</b> 名古屋市長瑞地区塩入町8-10 ☎(052)819-0225	<b>福岡</b> 春日市春日公園3丁目48 ☎(092)593-9036	<b>熊本</b> 熊本市健軍本町12-3 ☎(096)367-6067
<b>富山</b> 富山市根塚町1丁目1-4 ☎(076)424-2549	<b>岐阜</b> 岐阜市中鶉4丁目42 ☎(058)278-6720	<b>佐賀</b> 佐賀市鍋島町大字八戸字上深町3044 ☎(0952)26-9151	<b>天草</b> 天草市港町18-11 ☎(0969)22-3125
<b>福井</b> 福井市問屋町2丁目14 ☎(0776)21-0622	<b>高山</b> 高山市花岡町3丁目82 ☎(0577)33-0613	<b>長崎</b> 長崎市東町1919-1 ☎(095)830-1658	<b>鹿児島</b> 鹿児島市与次郎1丁目5-33 ☎(099)250-5657
<b>長野</b> 松本市寿北7丁目3-11 ☎(0263)86-9209	<b>三重</b> 津市久居野村町字山神421 ☎(059)254-5520	<b>大分</b> 大分市萩原4丁目8-35 ☎(097)556-3815	<b>大島</b> 奄美市名瀬朝仁町11-2 ☎(0997)53-5101
<b>静岡</b> 静岡市葵区千代田7丁目7-5 ☎(054)287-9000		<b>宮崎</b> 宮崎市本郷北方字草葉2099-2 ☎(0985)63-1213	
		沖縄地区	
		<b>沖縄</b> 浦添市城間4丁目23-11 ☎(098)877-1207	

所在地、電話番号が変更になることがありますので、あらかじめご了承ください。

0608

# 仕様

品番	シャッター動作開始圧力 (シャッター操作「開」時)	質量(kg)
FY-DRV062	10Pa (1mmH <sub>2</sub> O)	0.5

## 便利メモ (おぼえのため、記入されると便利です)

お買い上げ日	年 月 日	品番	FY-DRV062
販売店名 (工事店名)	電話 ( ) -		
	電話 ( ) -		

パナソニック電工株式会社  
製造元 パナソニック エコシステムズ株式会社  
〒486-8522 愛知県春日井市鷹来町字下仲田4017番