


- 給排気グリル(風量調節付) ●DV-1KKタイプ
- 給気グリル(風量調節・フィルター付) ●DV-1KKFタイプ


- このたびは給排気グリル、あるいは給気グリルをお買いあげいただきまして、まことにありがとうございました。
- お求めの給排気グリル、あるいは給気グリルを正しく取り扱い、取り付けていただくために、この取扱・取付説明書をよくお読みください。
- この取扱・取付説明書は工事完了後、お客様にお渡しください。


## 安全上のご注意

- 組み立てる前に、この「安全上のご注意」をよくお読みのうえ正しく取り付けてください。
- ここに示した注意事項は、安全に関する重大な内容を記載していますので必ず守ってください。
- 表示と意味は次のようになっています。

表示	表示の意味
 <b>注意</b>	誤った取り扱いをすると人が障害を負ったり、*物的損害の発生が想定される内容を示します。


図記号の例 \*物的損害とは、家屋・家財および家畜・ペットにかかわる拡大損害を示します。

図記号	図記号の意味
 <b>確実に取り付ける</b>	●は、強制(必ずすること)を示します。 具体的な強制内容は、●の中や近くに文章や絵で示します。 左図の場合は「確実に取り付ける」を示します。



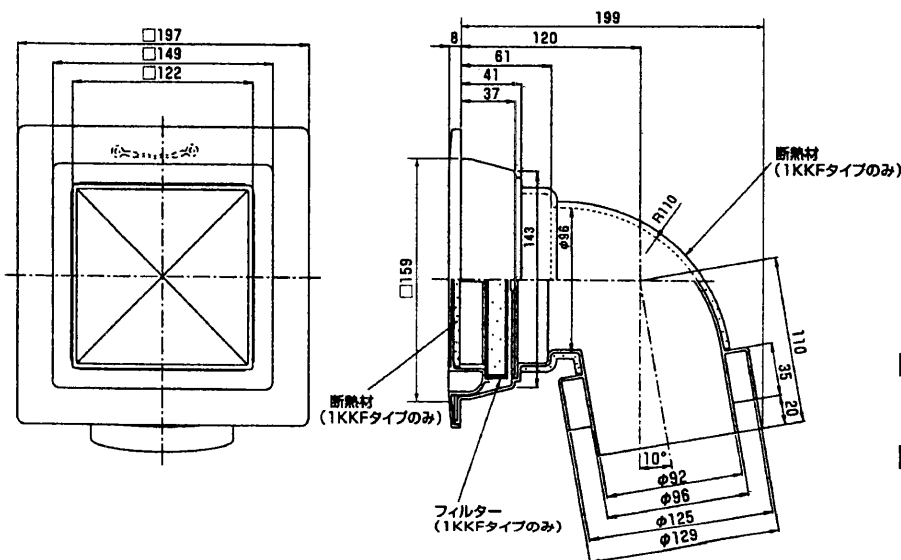
**強度のある所に確実に取り付けること**

落下により、けがをする恐れがあります。

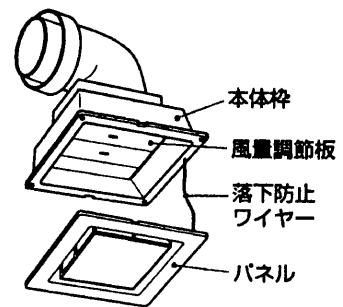


**確実に取り付ける**

## 外形図



## 各部のなまえ



### ■付属品

取付ねじ  $\phi 4.2 \times 30L$  4本

### ■適用パイプ

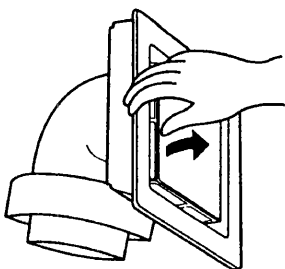
$\phi 100$ フレキシブルダクト、断熱ダクト等  
(塩ビパイプは使用できません)

**取り付けかた** ・取付工事前に製品に変形など異常がないか確認してください。

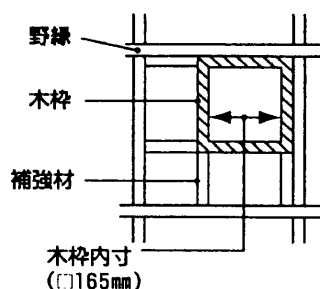
## お願い

- 高温(40℃)以上になる場所、油煙の多い場所、腐食性ガスの発生する場所には取り付けないでください。パネル、本体枠などが変形することがあります。
- スプレー(殺虫剤・整髪用・掃除用など)をかけないでください。パネル、本体枠などが変形することがあります。

1. 本体枠からパネルをはずします。  
パネルの手掛部を持ってはずします。



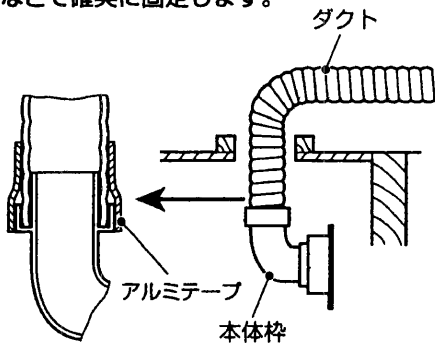
2. 木枠をつくり野縁に固定します。  
木枠内寸  $\square 165mm$



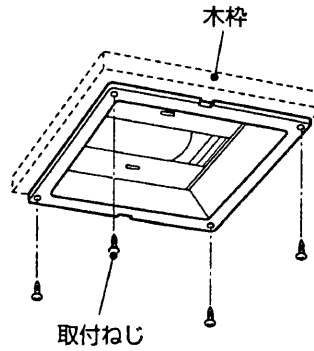
3. 木枠内寸に合わせて、天井板に穴をあけます。

〈取り付けかた〉 前頁よりの続き

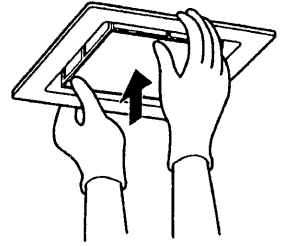
4. フレキシブルダクト等と接続します。  
天井穴よりフレキシブルダクト等を取り出し、本体枠のダクト接続部に挿入し、アルミテープなどで確実に固定します。



5. 本体枠を付属のねじで木枠に固定します。  
本体枠を天井穴に挿入し、付属の取付ねじ4本で確実に固定します。



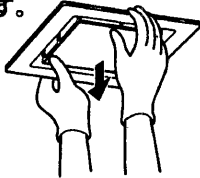
6. パネルを取り付けます。  
パネルと本体枠を合わせ、カチッと音がするまでパネルを押し付けます。



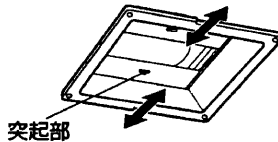
風量調節のしかた

風量調節板は、通常全開で使用します。給気量が多くて寒いときなどに調節してください。

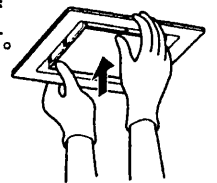
1. パネルをはずします。  
パネルの両側の手掛部を持ってはずします。



2. 風量調節をします。  
風量調節板の突起部を持ってスライドさせ、開口部の面積を調節します。



3. パネルを取り付けます。  
パネルと本体枠を合わせ、カチッと音がするまでパネルを押し付けます。



お手入れのしかた ・あまりよれないうちに(約3ヶ月毎)お手入れしてください。

お手入れの前に

- ゴム手袋をご使用ください。



- 中性洗剤をご使用ください。  
また化学ぞうきんやスプレー式クリーナー、シンナー、ベンジン、灯油、ベンゾール、アルカリ性の合成洗剤は使用しないでください。(変質、変色の原因となります。)

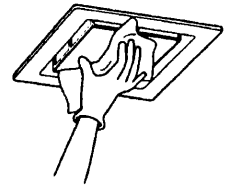


- タワシなど固いものを使用しないでください。(きずがつきます。)



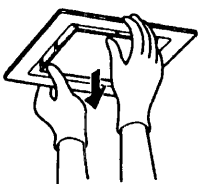
パネルのお手入れ

- パネルは取り付けたままよごれをふきとってください。

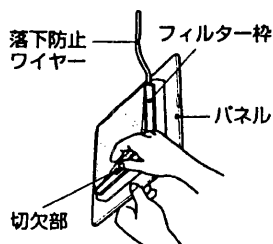


フィルターのお手入れ (DV-1KKFタイプのみ)

1. パネルをはずします。  
パネルの両側の手掛部を持ってはずします。



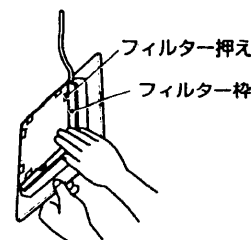
2. フィルターをはずします。  
パネル裏側のフィルター枠の切欠部でフィルターを指でつまみはずします。  
※パネルは引っ張らないでください。  
落下防止ワイヤーが切れる恐れがあります。



3. お手入れをします。  
掃除機でほこりを吸い取ります。汚れのひどいときは、水かぬるま湯に中性洗剤を溶かして軽く押し洗いをし、水などで洗剤を流してから、十分に乾燥させます。  
※熱湯で洗ったり、もみ洗いや力を加えて曲げることは絶対にしないでください。



4. フィルターを取り付けます。  
フィルター枠にフィルターをはめ込みます。  
※フィルターはフィルター枠の8カ所のフィルター押えに確実ににはめ込んでください。



5. パネルを取り付けます。  
パネルと本体枠を合わせ、カチッと音がするまでパネルを押し付けます。

