

TOSHIBA 東芝換気扇応用部材取付・取扱説明書

給排気グリル

風量調節形

●DV-05KMVタイプ ●DV-1KMVタイプ ●DV-2KMVタイプ


風量調節形・フィルター付き

●DV-1KMVFタイプ ●DV-2KMVFタイプ

- このたびは給排気グリルをお買いあげいただきまして、まことにありがとうございました。
- お求めの給排気グリルを正しく使っていただくために、この取付・取扱説明書をよくお読みください。
- この取付・取扱説明書は工事完了後、お客様にお渡しください。

安全上のご注意


- ご使用になる前に、この「安全上のご注意」をよくお読みのうえ正しくお使いください。
- ここに示した注意事項は、安全に関する重大な内容を記載していますので必ず守ってください。
- 表示と意味は次のようになっています。

表 示	表 示 の 意 味
 注意	“取り扱いを誤った場合、使用者が* ¹ 傷害を負うことが想定されるか、または* ² 物的損害の発生が想定されること”を示します。

*¹傷害とは、治療に入院や長期の通院を必要としない、けが・やけど・感電などをさします。

*²物的損害とは、家屋・家財および家畜・ペットにかかわる拡大損害をさします。

図記号の例

図 記 号	図 記 号 の 意 味
 確実に取り付ける	●は、強制(必ずすること)を示します。 具体的な強制内容は、●の中や近くに文章や絵で示します。 左図の場合は、「確実に取り付ける」を示します。

注意

取り付け、お手入れの際は必ず手袋を着用する

板金部品などの切り口や本体の突起、角などでけがをすることがあります。



手袋をする

十分強度のあるところを選んで確実に取り付ける

落下により、けがをすることがあります。



確実に取り付ける

本体カバーや部品は確実に取り付ける

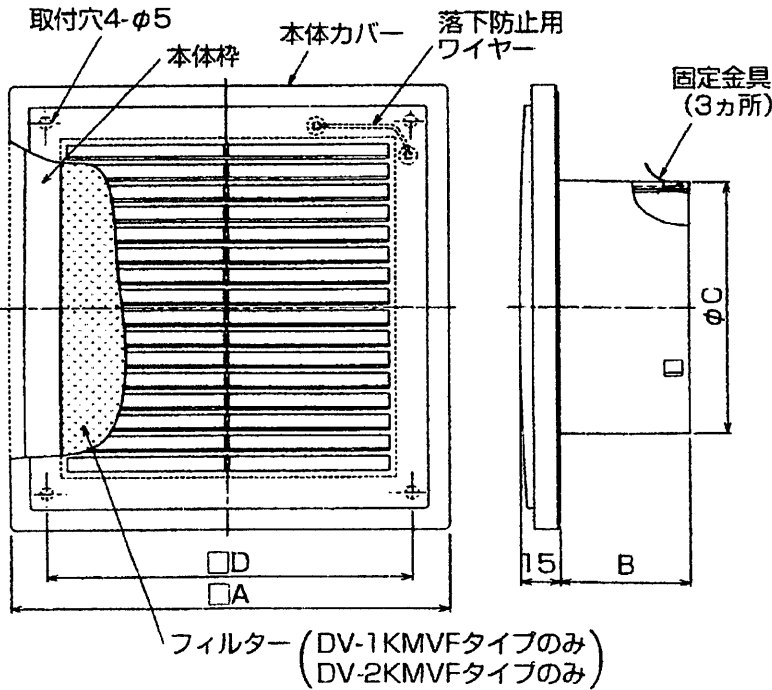
落下により、けがをすることがあります。



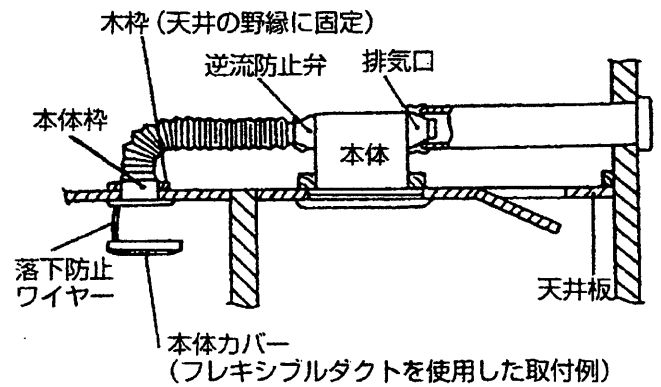
確実に取り付ける

部品の名前と寸法

(単位：mm)



取付参考図



付属部品

取り付けの前に付属部品の確認をしてください。

- クッション(黒色 厚み3mm) 1本
※VP100・150用、メタルパイプ100・150用
- クッション(黒色 厚み10mm) 1本
※VU100・150用
- 木ねじ 4本

■寸法表

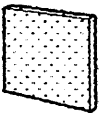
※DV-05KMVタイプには
固定金具はついておりません。

形名	A	B	C	D	適用パイプ径
DV-05KMVタイプ	170	50	47	142	φ50
DV-1KMVタイプ DV-1KMVFタイプ	170	50	96	142	φ100
DV-2KMVタイプ DV-2KMVFタイプ	225	50	143	196	φ150

別売部品

■交換用フィルター

フィルター	適用機種
F-1KMVF	DV-1KMVタイプ
F-2KMVF	DV-2KMVタイプ



取り付けかた

つぎのことをお守りください。※取付工事前に製品に変形など異常がないか確認してください。

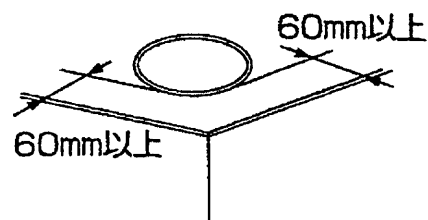
- 高温(40℃以上)になる場所、油煙の多い場所、腐食性ガスの発生する場所に取り付けないでください。

プラスチック部品が変形することがあります。



- 天井や壁からの距離を守ってください。

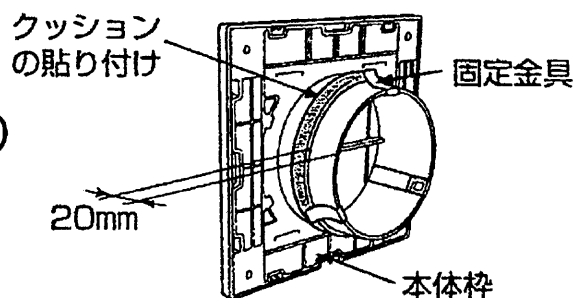
本体カバーの取り付け取りはずしができなくなります。



- メタルパイプをご使用の場合、切断面のバリを取ってください。

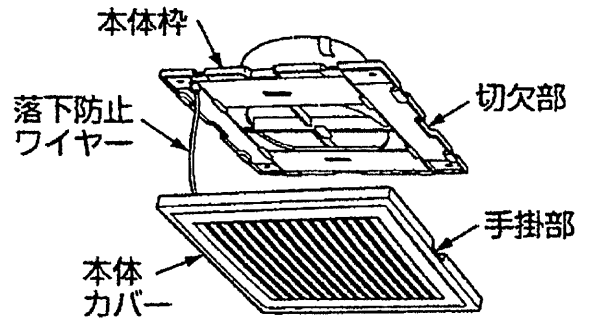
本体を取り付ける前に

- 1.パイプの取り付け穴位置を決めます。
(壁面より60mm以上。上図参照)
- 2.本体に付属のクッションを固定金具先端(20mm)に合わせて貼り付けます。
付属のクッション厚み(mm)
 - 10mm: VU管
 - 3mm: VP管・メタルパイプ



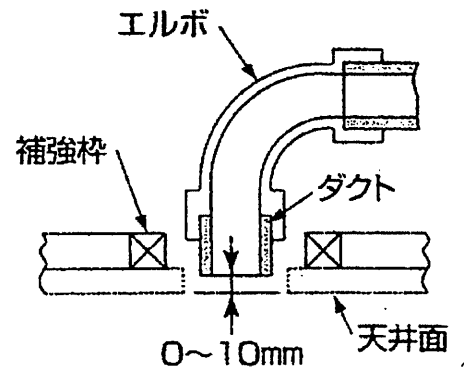
本体の取り付けかた

1. 本体カバーの手掛部を持って本体枠よりはずします。
2. 本体枠をダクトに接続し、接続部をテープまたはコーキング材で密封します。



塩ビダクトを使用する場合

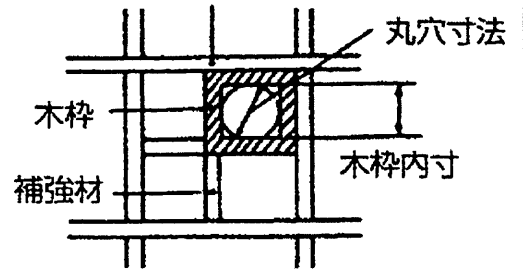
- ダクトの先端は、天井面より突出していますと、本体枠が取り付けられなくなりますので、0~10mmにします。
- 逆流防止弁やエルボにダクトの重量が加わらないように、ダクトを吊りボルトなどで保持します。
- エルボの本体枠取付部(天井面側)には必ずダクト(VU100またはVP100)を取り付けます。ダクトがないと本体枠が取り付けられません。
- 本体枠をダクトに押し込んで付属の木ねじ4本で野縁に固定します。



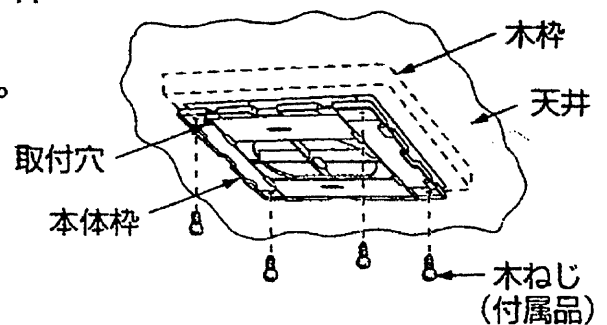
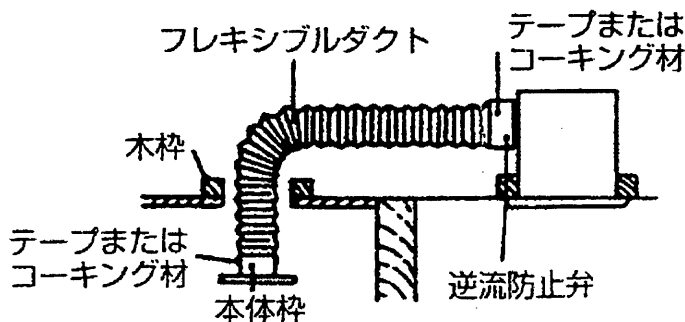
フレキシブルダクトを使用する場合

- ① 木枠をつくり野縁に固定し、天井に丸穴をあけます。

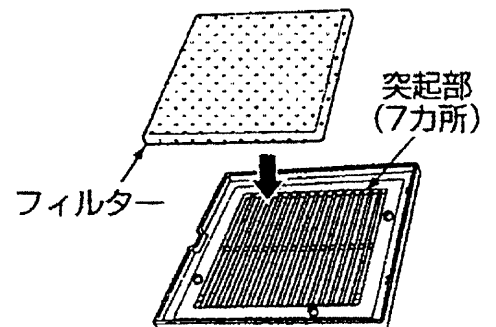
	木枠内寸	丸穴寸法
DV-05KMVタイプ	□122	φ75
DV-1KMVタイプ	□122	φ116
DV-2KMVタイプ	□176	φ170



- ② フレキシブルダクトを木枠へ通し、室内側で本体枠と接続します。
- ③ 本体枠を付属の木ねじ4本で木枠に固定します。



3. 本体カバーを取り付けます。



お願い

- フィルターがはずれているときは、本体カバー内側の突起部7カ所にフィルターを差し込んでください。

使いかた

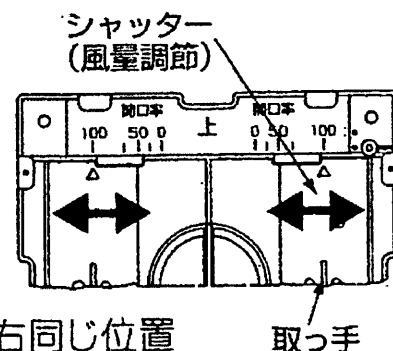
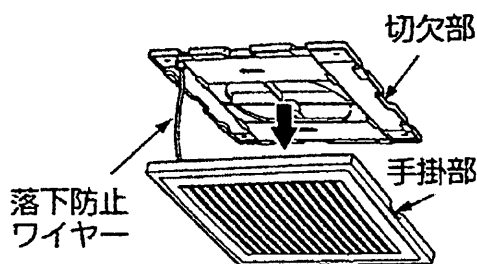
お願い

- 外気温度が低いときや室内湿度が高いときは、本体の表面や内部に結露が発生することがありますので、布などでふきとってください。
- 台風などで外風の侵入がはげしいときはシャッターをとじてください。その後は、必ずシャッターをもとにもどしてください。

使いかた (つづき)

■シャッター操作のしかた

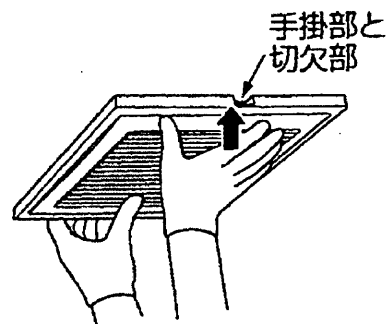
1. 本体カバーをはずします。
2. 風量調節する場合は、シャッターの取っ手をゆっくり押し、シャッターをスライドさせて調節してください。



※数値は、シャッターが左右同じ位置での開口率を表しています。
(工場出荷時は全開です。)

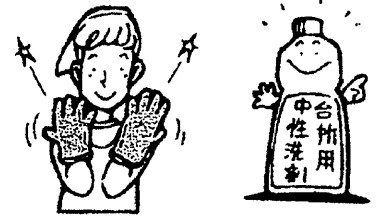
■本体カバーによる吹き出し方向 (吸込み方向) を変えるとき

取りはずした本体カバーをお好みの風方向に合わせ、本体カバーの手掛部と本体枠の切欠部を合わせてはめ込みます。
そのとき、本体枠の落下防止ワイヤーの取付位置を本体枠の取付方向により変えてください。
また、取付ねじは締めすぎないでください。締めすぎますとねじがルーズになる恐れがあります。



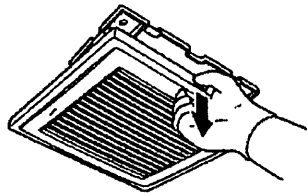
■お手入れの前に

- 手袋をご使用ください。
- 中性洗剤をご使用ください。化学ぞうきんやスプレー式クリーナー、シンナー・アルコール・ベンジン・灯油・ガソリン・みがき粉・アルカリ洗剤は使わないでください。
- お手入れの際にはほこりなどが落ちることがあります。床に新聞紙などをひくことをおすすめします。



本体カバーのお手入れ

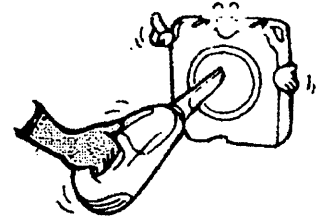
1. 本体カバーをはずします。
手掛部に指を引っ掛け、下方に引きます。



2. 中性洗剤溶液に浸した布をしぼって汚れをふきとります。
洗剤が残らないよう、水でしぼった布でふきとります。

本体のお手入れ

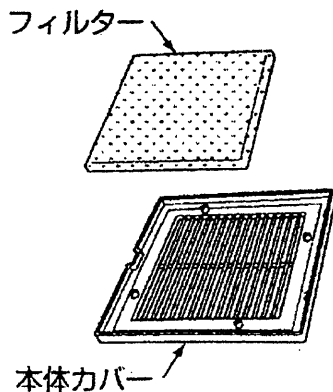
1. ほこりをクリーナーで吸い取ります。



2. 本体は取り付けのまま中性洗剤溶液に浸した布をしぼって汚れをふきとります。
洗剤が残らないよう、水でしぼった布でふきとります。

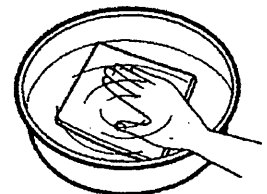
フィルターのお手入れ ※6ヵ月に1回以上

1. 本体カバー内面のフィルターをはずします。



2. フィルターは掃除機でホコリを吸い取ります。汚れのひどいときは、水かぬるま湯に中性洗剤を溶かして軽く押し洗いし、水などで洗剤を流してから、十分に乾燥させます。
熱湯で洗ったり、もみ洗いや力を加えて曲げることは絶対にしないでください。

3. 乾燥したフィルターを元どおり給排気グリル裏面にセットします。
フィルターの左右を引っ張るようにして突起部(7カ所)へ取り付けてください。



■お手入れが終わったら

- 本体カバーを元どおりに取り付けます。
本体カバーを軽く引っ掛けて、簡単にはずれないか確認し、はずれる場合はやり直してください。取り付けが不完全ですと落下することがあります。

